

# Reglamento Metropolitano del Taxi

Versión castellana, 23 de agosto de 2023

“La presente versión actualizada del Reglamento Metropolitano del Taxi que se reproduce en esta página web se ofrece únicamente a efectos informativos. La publicación oficial del Reglamento y las modificaciones en los boletines y diarios oficiales prevalecerán en caso de divergencia con la versión informática aquí reflejada, por lo que se recomienda a los usuarios la consulta de las publicaciones oficiales correspondientes para confirmar su vigencia y validez.”

**ÍNDICE**

<b>TÍTULO PRIMERO. NORMAS GENERALES</b>	<b>5</b>
<b>CAPÍTULO I. Objeto, ámbito de aplicación y principios generales</b>	<b>5</b>
Artículo 1. Objeto	5
Artículo 2. Ámbito de aplicación	5
Artículo 3. Definiciones	5
Artículo 4. Principios generales	5
Artículo 5. Naturaleza del servicio y normativa aplicable	6
Artículo 6. Régimen administrativo de las licencias	6
<b>CAPÍTULO II. Administración competente</b>	<b>6</b>
Artículo 7. Administración competente	6
Artículo 8. Competencias en materia de ordenación y gestión de la actividad	7
<b>CAPÍTULO III. Derechos y deberes de las personas usuarias</b>	<b>8</b>
Artículo 9. Derechos	8
Artículo 10. Deberes	9
<b>TÍTULO SEGUNDO. DE LAS LICENCIAS</b>	<b>10</b>
<b>CAPÍTULO I. La licencia como título que habilita para el ejercicio de la actividad</b>	<b>10</b>
Artículo 11. Sujeción a licencia previa	10
Artículo 12. Relación derivada de la titularidad de la licencia	11
Artículo 13. Régimen jurídico de las licencias	11
<b>CAPÍTULO II. Limitación del número de licencias</b>	<b>11</b>
Artículo 14. Determinación del número de licencias	11
<b>Capítulo III. Régimen de otorgamiento y titularidad de licencias</b>	<b>12</b>
Artículo 15. Régimen de otorgamiento de licencias	12
Artículo 16. Condiciones esenciales para la titularidad de licencias	13
Artículo 17. Condiciones esenciales necesarias para la explotación de licencias	14
Artículo 18. Distribución de las licencias	15
<b>CAPÍTULO IV. Plazo de validez, suspensión y extinción de las licencias</b>	<b>15</b>
Artículo 19. Plazo de validez de las licencias	15
Artículo 20. Suspensión de la licencia	15
Artículo 21. Extinción de la licencia	16
<b>CAPÍTULO V. Transmisión de las licencias</b>	<b>17</b>
Artículo 22. Régimen aplicable	17
<b>CAPÍTULO VI. Registro de licencias</b>	<b>18</b>
Artículo 23. Registro de licencias	18
<b>TÍTULO TERCERO. DE LAS CONDICIONES DE PRESTACIÓN DEL SERVICIO</b>	<b>19</b>
<b>CAPÍTULO I. De los conductores o conductoras</b>	<b>19</b>
Artículo 24. Credencial profesional	19
Artículo 25. Validez de la credencial profesional y su renovación	20
Artículo 26. Prestación del servicio por los conductores o conductoras	21

<b>CAPÍTULO II. De los vehículos</b>	<b>22</b>
Artículo 27. Los vehículos afectos al servicio: taxis	22
Artículo 28. Elementos obligatorios en los taxis	24
Artículo 29. Identificación, color y distintivos de los taxis	25
Artículo 30. Documentación necesaria en los vehículos	26
Artículo 31. Publicidad	26
<b>CAPÍTULO III. De las revisiones metropolitanas</b>	<b>27</b>
Artículo 32. Revisiones metropolitanas	27
Artículo 33. Características de la revisión metropolitana ordinaria	27
Artículo 34. Validez de la revisión metropolitana ordinaria y distintivo para su acreditación	28
Artículo 35. Revisiones metropolitanas extraordinarias	28
Artículo 36. Requerimientos	28
<b>CAPÍTULO IV. De la prestación del servicio</b>	<b>28</b>
Artículo 37. Prestación del servicio	28
Artículo 38. Obligación de prestar servicio	29
Artículo 39. Inicio de la prestación de servicio	30
Artículo 40. Prestación del servicio	31
Artículo 41. Finalización del servicio	32
Artículo 42. Otras condiciones de la prestación del servicio	32
Artículo 43. Servicios urbanos especiales	33
<b>CAPÍTULO V. Del aprovechamiento de la red viaria</b>	<b>34</b>
Artículo 44. Aprovechamiento de la red viaria	34
Artículo 45. Paradas	34
<b>CAPÍTULO VI. Las empresas de mediación</b>	<b>34</b>
Artículo 46. Las empresas de mediación	34
<b>TÍTULO CUARTO. DEL RÉGIMEN ECONÓMICO</b>	<b>35</b>
<b>CAPÍTULO I. Las tarifas</b>	<b>35</b>
Artículo 47. Tarifas	35
<b>TÍTULO QUINTO. DE LA INSPECCIÓN Y EL RÉGIMEN SANCIONADOR</b>	<b>36</b>
<b>CAPÍTULO I. Inspección del servicio</b>	<b>36</b>
Artículo 48. Órgano de inspección y personal de inspección	36
Artículo 49. Ejercicio de la actividad inspectora	36
<b>CAPÍTULO II. Régimen sancionador</b>	<b>37</b>
Artículo 50. Sujetos infractores	37
Artículo 51. Infracciones	38
Artículo 52. Infracciones muy graves	38
Artículo 53. Infracciones graves	39
Artículo 54. Infracciones leves	41
Artículo 55. Sanciones	42
Artículo 56. Órganos competentes	44
Artículo 57. Medidas provisionales	44
Artículo 58. Procedimiento sancionador	44
<b>DISPOSICIONES ADICIONALES</b>	<b>45</b>

<b>Primera. Número de licencias</b>	<b>45</b>
<b>Segunda. Ámbito de aplicación</b>	<b>45</b>
<b>Tercera. Movilidad y mejora de la rentabilidad del sector</b>	<b>46</b>
<b>Cuarta. Accesibilidad al servicio para todas las personas</b>	<b>46</b>
<b>Quinta. Nuevas tecnologías</b>	<b>46</b>
<b>Sexta. Formación</b>	<b>47</b>
<b>Séptima. Seguridad</b>	<b>47</b>
<b>Octava. Medidas medioambientales</b>	<b>47</b>
<b>Novena. Soporte a la implantación del vehículo eléctrico</b>	<b>47</b>
<b>DISPOSICIONES TRANSITORIAS</b>	<b>48</b>
<b>Primera. Adecuación de la titularidad actual de las licencias</b>	<b>48</b>
<b>Segunda. Implantación de las impresoras de recibos y sistemas de localización</b>	<b>48</b>
<b>Tercera. Requisitos exigibles a los administradores de personas jurídicas</b>	<b>48</b>
<b>Cuarta. Normas complementarias</b>	<b>48</b>
<b>Quinta. Adecuación de los distintivos de emisoras</b>	<b>49</b>
<b>Sexta. Adecuación de la nueva normativa sobre altas de conductores</b>	<b>49</b>
<b>Séptima. Adecuación de las licencias municipales en el Reglamento como consecuencia de la creación del Área Metropolitana de Barcelona</b>	<b>49</b>
<b>Octava. Implantación del elemento obligatorio en los taxis de lector de pago con tarjeta bancaria o, en su caso, el equivalente en sistemas de pago móvil</b>	<b>50</b>
<b>Novena. Ampliación del periodo de antigüedad máxima de los vehículos</b>	<b>50</b>
<b>DISPOSICIÓN DEROGATORIA</b>	<b>50</b>
<b>DISPOSICIONES FINALES</b>	<b>50</b>
<b>Primera. Revisión del importe de las sanciones</b>	<b>50</b>
<b>Segunda. Entrada en vigor</b>	<b>51</b>
<b>ANEXO</b>	<b>51</b>
<b>NORMAS COMPLEMENTARIAS</b>	<b>51</b>
I. DESCANSO SEMANAL	51
II. HORARIOS	52

III. PUBLICIDAD	52
IV. AUTORIZACIÓN VEHÍCULOS	54
V. EXPLOTACIÓN DE LICENCIAS MEDIANTE CONDUCTORES	74
VI. APLICACIONES	74
<b>CUADRO DE DESCANSO SEMANAL <sup>(1)</sup></b>	<b>75</b>
LABORABLES	75
FINES DE SEMANA	75

## TÍTULO PRIMERO. NORMAS GENERALES

### CAPÍTULO I. Objeto, ámbito de aplicación y principios generales

#### Artículo 1. Objeto

El objeto de este Reglamento es la regulación y ordenación del servicio de taxi urbano.

#### Artículo 2. Ámbito de aplicación

1. Este Reglamento se aplica al ámbito territorial del Área Metropolitana de Barcelona, definido en el artículo 2.1 de la Ley 31/2010, de 3 de agosto. (\*)

(\*) [BOP, 27 de febrero de 2012](#)

2. Comprende los términos municipales de Badalona, Barcelona, Castelldefels, Cornellà de Llobregat, Esplugues de Llobregat, Gavà, L'Hospitalet de Llobregat, Montcada i Reixac, Montgat, El Prat de Llobregat, Santo Adrià del Besòs, Sant Boi de Llobregat, Sant Feliu de Llobregat, Sant Joan Despí, Sant Just Desvern, Santa Coloma de Gramenet, Tiana y Viladecans, Badia del Vallès, Barberà del Vallès, Begues, Castellbisbal, Cerdanyola del Vallès, Cervelló, Corbera de Llobregat, Molins de Rei, Pallejà, el Papiol, Ripollet, Sant Andreu de la Barca, Sant Climent de Llobregat, Sant Cugat del Vallès, Sant Vicenç dels Horts, Santa Coloma de Cervelló, Torrelles de Llobregat y La Palma de Cervelló. (\*)

(\*) [BOP, 27 de febrero de 2012](#)

3. También será de aplicación en el ámbito territorial de los municipios que, voluntariamente y previa adopción de los acuerdos pertinentes, firmen convenios de prestación conjunta con la Entidad Metropolitana del Transporte para la gestión del servicio de taxi.

#### Artículo 3. Definiciones

1. Tiene la consideración de servicio de taxi el transporte de viajeros con vehículos de una capacidad de hasta nueve plazas, incluida la persona que conduce, que se efectúa por cuenta de otro mediante el pago de un precio.
2. Se consideran servicios urbanos aquellos que transcurren íntegramente por suelo urbano y urbanizable y los dedicados exclusivamente a comunicar suelos urbanos y urbanizables de un mismo término municipal. También tienen la consideración de servicios urbanos de taxi los que se presten íntegramente en ámbitos metropolitanos o en los propios de las áreas territoriales de prestación conjunta establecida a este efecto. Los términos *suelo urbano* y *suelo urbanizable* se han de entender definidos de acuerdo con la legislación urbanística.
3. Se consideran servicios interurbanos los que no están comprendidos en la definición del apartado anterior.

#### Artículo 4. Principios generales

De acuerdo con la Ley del sector, el ejercicio de la actividad queda sujeta a los siguientes principios:

1. La intervención administrativa, fundamentada en la necesaria garantía de interés público para la consecución de un nivel óptimo de calidad en la prestación del servicio.

2. El equilibrio económico de la actividad y la suficiencia del servicio, que se concreta en la limitación del número de licencias y el establecimiento de tarifas obligatorias.
3. La universalidad, la accesibilidad, la continuidad y respeto de los derechos de los usuarios.

#### **Artículo 5. Naturaleza del servicio y normativa aplicable**

1. El servicio de taxi tiene la consideración de transporte de viajeros de interés público, el ejercicio del cual se realiza por particulares y como tal queda sujeto a la ordenación del sector mediante las leyes y reglamentos autonómicos de aplicación y al presente Reglamento Metropolitano.
2. Constituye específicamente la normativa del sector la Ley 19/2003, de 4 de julio, del taxi y los reglamentos dictados en su desarrollo y, de forma especial, este Reglamento.
3. Asimismo, serán aplicables, en tanto no se opongan a la Ley 19/2003, la Ley 12/1987, de 28 de mayo, de regulación del transporte de viajeros por carretera mediante vehículos a motor y su Reglamento, aprobado por Decreto 319/1990, de 21 de diciembre, o las normas que los sustituyan.
4. También será de aplicación, en tanto no se oponga a la Ley 19/2003, el Decreto 179/1995, de 13 de junio, por el cual se aprueba el Reglamento de obras, actividades y servicios de las entidades locales, especialmente los artículos 103 y siguientes que regulan los supuestos de ordenación sectorial sujeta a autorizaciones reglamentadas y los artículos 71 y siguientes referentes a las licencias y autorizaciones.
5. En relación con la publicidad exterior e interior del vehículo serán aplicables la Ley 9/2000, de 7 de julio, de publicidad dinámica en Cataluña; el Decreto 23/2002, de 22 de enero, que desarrolla el procedimiento para la obtención de licencias para el ejercicio de la publicidad dinámica; las ordenanzas municipales sobre la materia y lo establecido en este Reglamento.
6. Finalmente, en todo aquello que se refiere a la actividad administrativa derivada de la ejecución de este Reglamento, se aplicará la normativa vigente sobre régimen local y sobre procedimiento administrativo común.

#### **Artículo 6. Régimen administrativo de las licencias**

La prestación del servicio urbano de taxi queda sometida a la obtención previa de la licencia que habilita a la persona titular para cada uno de los vehículos destinados a realizar esta actividad.

## **CAPÍTULO II. Administración competente**

#### **Artículo 7. Administración competente**

1. Corresponde a la Entidad Metropolitana del Transporte (EMT), según dispone el artículo 16.1.d) de la Ley 7/1987, de 4 de abril, el ejercicio de las facultades de intervención administrativa en los servicios de transporte público de viajeros en automóvil.
2. Todas las competencias y funciones de la EMT en el ámbito de transporte de viajeros referido en el apartado anterior son ejercidas mediante el Institut Metropolità del Taxi, organismo autónomo de carácter administrativo de la Entidad, con excepción de

aquellas que, según sus estatutos o las leyes, queden reservadas a los órganos de gobierno de la EMT.

#### **Artículo 8. Competencias en materia de ordenación y gestión de la actividad**

1. Corresponde a la EMT el otorgamiento de licencias de taxi para prestar el servicio dentro del ámbito de aplicación de este Reglamento, así como autorizar la transmisión y el otorgamiento de la credencial profesional.
2. La ordenación de la actividad por parte de la EMT comprende, conforme a la Ley y en el ámbito de sus competencias, las actuaciones siguientes:
  - a) La reglamentación de la actividad, de las condiciones técnicas de la base material, de las condiciones y modalidades de la prestación, de los vehículos y su equipamiento, y de todos los medios materiales afectos al servicio, sin perjuicio de la homologación que corresponde a los organismos competentes.
  - b) La reglamentación de las relaciones de los prestadores del servicio con los usuarios, sus derechos y deberes y el régimen de tarifas urbanas.
  - c) La reglamentación del régimen de licencias, las condiciones inherentes a éstas, su contenido, naturaleza, alcance y facultades, su máxima limitación, el régimen de transmisión, la definición de los requisitos de los sujetos autorizados y su relación jurídica con la administración y el régimen de caducidad y resolución de las licencias.
  - d) La regulación del régimen sancionador, desarrollando y concretando los tipos de infracciones y sanciones previamente establecidos por la Ley.
  - e) La aprobación, mediante ordenanza fiscal, de los tributos que graven la transmisión de licencias, la actividad administrativa de la EMT y la prestación del servicio, de conformidad con lo previsto en la Ley del Taxi y en la Ley de Haciendas Locales.
3. Para llevar a cabo esta ordenación, la EMT podrá aprobar, en forma de anexos integrantes de este Reglamento, previo informe del *Consell Català del Taxi*, las Normas Complementarias que sean necesarias que se referirán, entre otras, a las materias siguientes:
  - a) Descanso semanal.
  - b) Horarios.
  - c) Autorización de vehículos para su aplicación al servicio metropolitano del taxi.
  - d) Condiciones de los elementos obligatorios.
  - e) Publicidad.
  - f) Servicios especiales u obligatorios.
  - g) Turnos diarios de prestación del servicio, su horario, la forma de adscripción y sus variantes.
  - h) Modelo de recibo acreditativo de la prestación del servicio y pago del precio.



4. La actuación de la EMT, mediante el IMET, se ejecuta por los medios jurídicos establecidos con carácter general y específicamente por los siguientes:
  - a) Instrucciones y procedimientos administrativos para la mejor interpretación y aplicación del Reglamento.
  - b) Órdenes individuales de mandato y de prohibición, cuando estén previstas en el ordenamiento.
  - c) Actos administrativos de aplicación del ordenamiento.
  - d) La sede electrónica como forma de relación entre los administrados y la administración. Los titulares de licencias, sus conductores y sus representantes legales y las personas que quieran acceder a la credencial de taxista estarán obligados a relacionarse electrónicamente con esta administración en los términos establecidos en el artículo 14 de la Ley de procedimiento administrativo común de las administraciones públicas. (\*)

(\*) [BOP, 5 de octubre de 2020](#)

### **CAPÍTULO III. Derechos y deberes de las personas usuarias**

#### **Artículo 9. Derechos**

Las personas usuarias tienen, en relación al servicio de transporte regulado en este Reglamento, además de los derechos de carácter general reconocidos en la legislación de defensa de los consumidores y usuarios, los derechos siguientes:

1. Recibir el servicio en condiciones básicas de igualdad, no-discriminación, calidad, seguridad y preferencia dentro del turno de solicitud.
2. Conocer el número de la licencia y las tarifas aplicables al servicio, documentos que deben estar situados en un lugar visible del interior del vehículo.
3. Transportar equipajes en la forma que se determina en este Reglamento. En este sentido, las personas usuarias tienen derecho a que la persona que presta el servicio recoja el equipaje desde la parte lateral del vehículo y lo sitúe en el espacio de éste destinado al efecto.
4. Obtener un recibo o factura donde consten el precio, el origen y la destinación del servicio, la fecha, el número de identificación fiscal del titular de la licencia, el número de la licencia y la matrícula del vehículo, y que acredite que se ha satisfecho el precio del servicio.
5. Elegir el recorrido que considere más adecuado o, en caso de que no se ejercite este derecho, que el servicio se realice por el itinerario previsiblemente más corto teniendo en cuenta tanto la distancia como el tiempo estimado de prestación del mismo.
6. Requerir que no se fume en el interior del vehículo.
7. Recibir el servicio con vehículos que dispongan de las condiciones necesarias en cuanto a higiene y estado de conservación, tanto exterior como interior.
8. Solicitar que se apague o se disminuya el volumen del receptor de radio u otros aparatos de imagen y sonido que se encuentren instalados en el interior del vehículo,

incluida, si fuese el caso, la emisora de radioaficionado, excepto el sistema de conexión para la emisora de taxi del que únicamente se tendrá derecho a pedir que se baje el volumen.

9. Acceder y bajar de los vehículos en las condiciones de confortabilidad y seguridad necesarias. En este sentido, tienen derecho a recibir la ayuda del prestador del servicio, para subir o bajar del vehículo, las personas con movilidad reducida o las personas que vayan acompañadas por niños y a cargar los aparatos que éstas precisen para su desplazamiento, como pueden ser sillas de ruedas o coches de niño destinadas a este efecto.
10. Solicitar que se encienda la luz interior de los vehículos cuando oscurezca, tanto para acceder o bajar del vehículo como en el momento de efectuar el pago del servicio.
11. Subir o bajar del vehículo en lugares donde quede suficientemente garantizada la seguridad de los usuarios y de terceros, la correcta circulación y la integridad del vehículo.
12. Recibir cambio con motivo del pago del precio del servicio hasta el importe fijado en este Reglamento.
13. Escoger, en las paradas de taxi, el vehículo con el cual se desea recibir el servicio, excepto que, por motivos de organización o fluidez del servicio, exista un sistema de turnos relacionado con la espera previa de los vehículos o la incorporación de los vehículos a la circulación general esté limitada al primer vehículo de la parada. En todos los casos, el derecho de escoger se ha de justificar por circunstancias objetivas tales como el aire acondicionado en el vehículo, el estado de conservación y la limpieza correcta de éste o el sistema de pago del servicio.
14. Transportar gratuitamente el perro lazarillo u otros perros de asistencia a personas con movilidad reducida.
15. Ser atendidos durante la prestación del servicio con la corrección adecuada por parte del prestador.
16. Formular las reclamaciones que estimen convenientes en relación con la prestación del servicio.
17. Abrir y cerrar las ventanillas posteriores y requerir la apertura o el cierre de los sistemas de climatización de los que los vehículos estén provistos, incluso bajar del vehículo — sin coste del usuario—, si al requerir la puesta en funcionamiento del sistema de aire acondicionado o de climatización, al inicio del servicio, éste no funcionara.
18. Expresarse en las comunicaciones con el conductor en cualquiera de las lenguas oficiales en el ámbito de aplicación de este Reglamento.

#### **Artículo 10. Deberes**

Se consideran obligaciones de las personas usuarias las siguientes:

1. Pagar el precio del servicio según el régimen de tarifas establecido. Esta obligación se realizará en la forma que más facilite la rapidez del mismo.
2. Tener un comportamiento correcto durante el servicio, sin interferir en la conducción del vehículo ni realizar aquellos comportamientos que puedan considerarse molestos u ofensivos o que puedan implicar peligro tanto para el vehículo como para sus ocupantes y para el resto de vehículos o usuarios de la vía pública.

3. Velar por un comportamiento correcto de los menores que utilicen el servicio, especialmente en relación con comportamientos molestos que puedan implicar peligro o que puedan implicar el deterioro de elementos del vehículo.
4. Utilizar correctamente los elementos del vehículo y no manipularlos ni producir ningún deterioro o destrucción de los mismos, incluyendo la prohibición de comer o beber en el interior del vehículo sin previa autorización del conductor.
5. No introducir en el vehículo objeto o material que pueda afectar su seguridad o su correcto estado.
6. Respetar las instrucciones del conductor durante el servicio, siempre que no resulten vulnerados ninguno de los derechos reconocidos en el artículo anterior.
7. Obtener la prestación según el orden de petición.
8. No seleccionar, en las paradas de taxi, al prestador del servicio sin motivos justificados.
9. Comunicar el destino del servicio al inicio de la forma más precisa posible.
10. No solicitar el acceso o la bajada del vehículo en lugares donde no estuviese garantizada la seguridad.
11. Respetar la prohibición de no fumar en el vehículo.
12. Permitir colocar el equipaje o bultos que lleve en el espacio del vehículo destinado al efecto, si por sus dimensiones dan derecho al cobro de suplementos tarifarios o si, a pesar de que no den derecho al referido cobro, por sus características o naturaleza puedan ensuciar, deteriorar u ocasionar daño a los asientos del vehículo.

## **TÍTULO SEGUNDO. DE LAS LICENCIAS**

### **CAPÍTULO I. La licencia como título que habilita para el ejercicio de la actividad**

#### **Artículo 11. Sujeción a licencia previa**

1. Para la prestación del servicio de taxi urbano regulado por este Reglamento, se requiere la obtención previa de la licencia, la cual habilita para el ejercicio de la actividad de transporte de viajeros en las condiciones fijadas en este Reglamento y el resto de disposiciones aplicables.
2. Cada licencia de taxi tendrá un único titular y estará referida a un vehículo concreto, debiendo constar la matrícula, el número de bastidor y el resto de datos que se estimen necesarios para su identificación.
3. Las licencias de taxi habilitan para el transporte de viajeros en vehículos de cinco plazas, incluido el conductor. Excepcionalmente y atendiendo a las circunstancias relacionadas con las prestaciones, las características del vehículo, la accesibilidad que tiene para personas con movilidad reducida y las características de la zona geográfica y del mismo servicio, así como a los requisitos y condicionantes que se establecen mediante norma complementaria, elaborada previo informe del *Consell Català del Taxi*, se podrá autorizar la prestación del servicio en vehículos de hasta nueve plazas.

4. En el ámbito territorial de aplicación de este Reglamento, únicamente podrán iniciar y prestar el servicio de taxi las licencias otorgadas por la EMT, sin perjuicio de lo que se dispone en el artículo 22 de la Ley del Taxi.

#### **Artículo 12. Relación derivada de la titularidad de la licencia**

1. El acceso a la titularidad de una licencia comporta la obligación del titular de prestar el servicio de acuerdo con la normativa sectorial que esté vigente en cada momento.
2. La ordenación del servicio por parte de la EMT, en ningún caso, le hace responsable de los daños causados a terceros por los sujetos autorizados o de los que se deriven de la no-prestación de la actividad.

#### **Artículo 13. Régimen jurídico de las licencias**

El acceso a la titularidad de licencias comporta el régimen jurídico siguiente:

1. Las licencias se otorgan sobre la base del cumplimiento de los requisitos que la Ley del Taxi o el presente Reglamento exijan al sujeto autorizado.
2. El silencio administrativo en las solicitudes de transmisión es positivo.
3. Las licencias pueden ser explotadas personalmente por su titular o mediante la contratación de conductores asalariados.
4. La falta de ejercicio de la actividad, en la forma prevista en este Reglamento, comportará la resolución de la licencia.
5. La pérdida de cualquiera de los requisitos o el incumplimiento de las condiciones previstas en los artículos 16, 17 y 32 de este Reglamento comportará la resolución de la licencia que se llevará a cabo mediante expediente con audiencia previa del interesado.
6. Asimismo, procederá la resolución cuando, sin la preceptiva autorización de la EMT, se realice cualquier tipo de acto traslativo o dispositivo de dominio sobre la licencia o, en cualquier otra forma, se haga una cesión de uso de la misma contraviniendo lo previsto en la Ley o en este Reglamento.

## **CAPÍTULO II. Limitación del número de licencias**

#### **Artículo 14. Determinación del número de licencias**

1. Corresponde a la EMT la fijación, en cada momento, del número máximo de licencias de taxi. Este vendrá determinado por la necesidad de garantizar la suficiencia del servicio en condiciones óptimas para los ciudadanos, sin perjuicio de la garantía de rentabilidad económica de los operadores.
2. La creación de nuevas licencias, indefinidas o estacionales, o la reducción de las existentes exigirá la tramitación de un expediente que acredite la necesidad y conveniencia de la decisión, atendiendo principalmente a los siguientes factores:
  - a) El nivel de oferta de servicio de taxi existente.
  - b) El nivel de demanda de servicio de taxi existente.

- c) El tipo, extensión y crecimiento de los núcleos urbanos (residencial, turístico, industrial, etc.) del ámbito territorial de aplicación de este Reglamento.
  - d) Las actividades comerciales, industriales, turísticas o de otra índole que se desarrollen en el ámbito territorial de aplicación y que puedan generar demandas específicas de servicio de taxi.
  - e) La existencia de infraestructuras de servicio público vinculadas a la sanidad, enseñanza, servicios sociales, espacios de ocio y las actividades lúdicas y deportivas, los transportes u otros factores que tengan incidencia sobre la demanda de servicios de taxi.
  - f) El grado de cobertura, mediante servicios de transporte público, de las necesidades de movilidad de la población.
  - g) Las Directivas Nacionales, los Planes Directores y los Planes Específicos que se elaboren en el desarrollo de la Ley 9/2003, de 13 de junio, de Movilidad.
3. La tramitación del expediente se acomodará a las normas de aprobación de las ordenanzas locales y exigirá un estudio previo que deberá ajustarse, si cabe, a los criterios de ponderación de los factores a los cuales hace referencia el apartado 2 anterior, de acuerdo con lo que determine, con carácter general, el *Consell Català del Taxi*, y con audiencia de las organizaciones representativas y sindicatos del sector, de las organizaciones de consumidores y usuarios del territorio, de los ayuntamientos del ámbito territorial y del departamento competente en materia de transporte de la *Generalitat de Catalunya*, que también deberá emitir un informe sobre la medida propuesta.

### Capítulo III. Régimen de otorgamiento y titularidad de licencias

#### Artículo 15. Régimen de otorgamiento de licencias

- 1. El otorgamiento de licencias se realizará conforme a los principios y reglas establecidos en la Ley 19/2003, en este reglamento y conforme a los procedimientos administrativos que se dicten en aplicación de éste.
- 2. Las licencias de nueva creación serán otorgadas por la EMT a las personas físicas o jurídicas que reúnan los requisitos para su obtención, mediante concurso. Para este supuesto, la EMT aprobará las bases de las convocatorias de concursos en los cuales se determinará el procedimiento a seguir y los méritos a valorar para las adjudicaciones que, en todo caso, deberán garantizar los principios de publicidad, igualdad de oportunidades, libre concurrencia y no-discriminación. Tendrán preferencia para el otorgamiento las personas que, en el momento de la convocatoria, presten servicio como asalariados de licencias metropolitanas, con una antigüedad superior a un año.
- 3. Las personas interesadas en obtener una licencia deberán pedirlo mediante una solicitud en la que se deberá acreditar la concurrencia de los requisitos exigidos y pasarán a integrar la lista de aspirantes.
- 4. El procedimiento de otorgamiento por concurso tendrá un trámite de audiencia para que los interesados y las organizaciones del sector puedan alegar lo que consideren adecuado en defensa de sus intereses.
- 5. La transmisión de licencias pre-existentes se autorizará conforme a lo establecido en el artículo 22 de este Reglamento.

## Artículo 16. Condiciones esenciales para la titularidad de licencias

1. El acceso a la titularidad de las licencias queda sometido al cumplimiento de las siguientes condiciones:
  - a) Ser persona física o jurídica, en forma de sociedad mercantil, sociedad laboral o cooperativa de trabajo asociado; de nacionalidad española o bien la de un país extranjero con el cual, en virtud de lo que establecen los tratados o los convenios internacionales suscritos por el Estado Español, no sea exigible este requisito, o que tenga las autorizaciones o permisos de trabajo que, de acuerdo con la legislación sobre los derechos y libertades de los extranjeros en España, resulten suficientes para amparar la actividad de transporte en nombre propio.
  - b) Acreditar la titularidad del vehículo, que cumpla lo establecido en los artículos 27, 28, y 29 de este Reglamento, en régimen de propiedad, alquiler, arrendamiento financiero, *renting* o cualquier otro régimen admitido por la normativa vigente.
  - c) Acreditar el cumplimiento de las obligaciones de carácter fiscal, laboral y social, incluidas las relativas a las condiciones del centro de trabajo, establecidos por la legislación vigente.
  - d) En el caso de las personas físicas, estar en posesión del permiso de conducir correspondiente vigente, del certificado habilitante definitivo de la *Generalitat de Catalunya* y de la correspondiente credencial profesional otorgada por la EMT.
  - e) En el caso de las personas jurídicas o en el de las personas físicas que sean titulares de otra licencia, que los conductores que vayan a prestar el servicio estén en posesión del permiso de conducir correspondiente vigente, del certificado habilitante en vigor y de la correspondiente credencial profesional otorgada por la EMT.
  - f) Tener cubierta la responsabilidad civil por los daños que se puedan producir con motivo de la prestación del servicio en los términos previstos en la normativa vigente.
  - g) No sobrepasar, con la licencia que se pretende obtener, el número máximo de licencias que se especifica en el artículo 18.1
  - h) No ser titular de otra licencia de taxi en el caso que se haya llegado al límite del porcentaje establecido en el artículo 18.2.
  - i) Acreditar la disposición de un local, apto para el desarrollo de las actividades relacionadas con la gestión y la explotación de las mismas, así como para el aparcamiento de los vehículos y en los supuestos de contratación de asalariados según lo siguiente:
    - 1) Si tiene una o dos licencias, acreditar la existencia de un parking con título de propiedad o arrendamiento donde guardar el vehículo.
    - 2) De tres a seis licencias, acreditar la existencia de un parking con espacio para un pequeño vestuario para los trabajadores y acceso a aseos, así como contrato de limpieza de los vehículos si ésta no es posible hacerla en el lugar de trabajo.

- 3) A partir de siete licencias deberá acreditar la existencia de un local con los siguientes elementos: vestuario para los trabajadores, aseos, puesto de limpieza de los vehículos y lugar para pequeñas reparaciones.

En los tres supuestos, el cambio de turno tendrá que hacer en el interior del parking y/o local.

En caso de que el titular de la licencia y el titular del aparcamiento o local sean personas diferentes, esta segunda no podrá realizar ninguna actividad que pueda ser considerada arrendamiento o cesión de licencia, lo que conllevaría como consecuencia la apertura de un expediente de resolución de licencia.

Los inspectores del Instituto Metropolitano del Taxi podrán inspeccionar las instalaciones en los términos establecidos en el artículo 49 de este Reglamento. (\*)

(\*) [BOP, 5 de octubre de 2020](#)

2. En el caso de las personas jurídicas, además, será necesario acreditar su personalidad, sus estatutos y posteriores modificaciones, la inscripción en el Registro público correspondiente, la identificación de sus socios mediante el libro de registro actualizado y de sus representantes legales o integrantes de sus órganos de administración, y deberán estar, si corresponde, al corriente de presentación de las preceptivas cuentas anuales. (\*\*)

(\*\*) [Modificado por el Tribunal Superior de Justicia de Catalunya – Sentencia nº 976 y 978, de 16 de noviembre de 2007 – BOP, 15 de enero de 2008](#)

3. La EMT, en cualquier momento, podrá comprobar el cumplimiento continuado y permanente de estas condiciones.

#### **Artículo 17. Condiciones esenciales necesarias para la explotación de licencias**

La explotación de las licencias queda sometida al cumplimiento de las siguientes condiciones:

1. El titular de la licencia deberá empezar a prestar el servicio con el vehículo aplicado a la misma en el plazo de 10 días naturales contados desde la fecha de obtención de la titularidad de ésta. En el supuesto de no poder cumplir con dicho requisito, por fuerza mayor, el titular deberá, antes de vencer dicho plazo, solicitar una prórroga a la EMT que podrá autorizarla, por una sola vez, por un plazo máximo de 10 días naturales.
2. El titular de la licencia deberá prestar el servicio personalmente o mediante la contratación de conductores asalariados. En este último caso, las personas contratadas deben tener el certificado habilitante en vigor para el ejercicio de la profesión, provisional o definitivo; y la credencial profesional otorgada por la EMT. Queda expresamente prohibida la explotación de la licencia mediante su arrendamiento, cesión de uso o bajo cualquiera de las formas descritas en el artículo 13.6 de este Reglamento.
3. El titular de la licencia deberá asegurar la prestación continuada del servicio. Se considera que la prestación del servicio se realiza de forma continuada cuando cada licencia tenga asignado el número necesario de conductores para asegurar el servicio efectivo durante, como mínimo, ocho horas al día y no se deje de prestar el servicio, sin causa justificada, durante más de 30 días consecutivos o 60 días alternos en un año.
4. El conductor de un vehículo taxi, tanto si es el titular como el familiar o el asalariado, deberá poder acreditar durante la prestación del servicio que se encuentra autorizado

para la conducción del mismo. La acreditación se realizará mediante el correspondiente carné de taxista en el que, además de los datos identificativos personales, figurará la licencia o licencias para las cuales esté autorizado.

5. El conductor de un vehículo taxi que, además de esta actividad profesional en una licencia, esté dado de alta en otra licencia o trabaje simultáneamente en otro sector con una dedicación superior a las 4 horas diarias, deberá cumplir con la normativa legal de límites de conducción, descansos y tiempos de trabajo que sean obligatorios según la normativa laboral vigente en cada momento.

#### **Artículo 18. Distribución de las licencias**

1. Las personas físicas y jurídicas pueden ser titulares de más de una licencia de taxi hasta un máximo de cincuenta.
2. El número total de licencias de las personas titulares de más de una no puede superar nunca el 10 por ciento del total contingentado, excepto si se aplica a la licencia un vehículo adaptado para el transporte de personas con movilidad reducida que certifique su adaptación según la norma UNE 26494 o la normativa vigente que la sustituyera y siempre y cuando esta licencia preste el servicio mediante emisoras de radiofrecuencia, sistemas de telefonía, aplicaciones informáticas para dispositivos fijos o móviles, u otros sistemas análogos. Esta excepción se aplicará hasta que se llegue al 15%, conforme establece la Ley del Taxi en su artículo 8.2. (\*)

(\*) [BOP. 17 de mayo de 2019](#)

### **CAPÍTULO IV. Plazo de validez, suspensión y extinción de las licencias**

#### **Artículo 19. Plazo de validez de las licencias**

1. Las licencias para la prestación de los servicios urbanos de taxi, excepto las estacionales, se otorgarán por un período de validez indefinido. No obstante, lo anterior, la validez queda condicionada al cumplimiento continuado de las condiciones esenciales para la titularidad y explotación de las mismas.
2. El órgano competente podrá, en todo momento, comprobar el cumplimiento de los requisitos exigidos para la obtención de las licencias, previa solicitud a sus titulares de la documentación acreditativa que estime pertinente.

#### **Artículo 20. Suspensión de la licencia**

1. Previa solicitud del titular de la licencia y baja del vehículo aplicado a la misma, se podrá autorizar la interrupción en la explotación y prestación del servicio, mediante la concesión de una suspensión provisional por un período máximo de cuatro años.
2. La suspensión provisional se hará efectiva por causa justificada y deberá ser autorizada o denegada mediante resolución motivada en el plazo de 15 días. El silencio administrativo en estos casos se considerará positivo y empezará a contar, en su caso, desde la fecha de baja del vehículo aplicado a la licencia.
3. La suspensión se realizará por períodos máximos de 1 año renovables, previa petición del interesado, por nuevos períodos de 1 año hasta el máximo establecido y siempre que continúe existiendo la causa justificada.



4. La suspensión provisional finalizará de forma inmediata en el momento en el cual concurra alguno de los supuestos de transmisión obligatoria de la licencia, disponiendo el titular de dos meses para hacer efectiva la transmisión.
5. Excepcionalmente, si la causa de la suspensión provisional de la licencia es por el acceso a un cargo de representación política o sindical, o el ejercicio de funciones sindicales, la situación de la suspensión se extiende durante todo el tiempo que la persona titular ejerza el cargo que la justifica y un mes más, a partir de la fecha en que cese del cargo, plazo dentro del cual debe comunicar la voluntad de reintegrarse al servicio y recuperar la vigencia plena de la autorización.
6. Transcurridos 30 días naturales desde la finalización de la suspensión provisional de la licencia sin reintegrarla al servicio, se incurrirá en la infracción prevista en el artículo 52.4 de este Reglamento.
7. No se podrá obtener una nueva suspensión provisional hasta que no haya transcurrido un mínimo de un año desde la finalización de una situación de suspensión anterior.

#### **Artículo 21. Extinción de la licencia**

1. Las licencias se extinguen por los motivos siguientes:
  - a) La renuncia de su titular mediante escrito dirigido a la EMT.
  - b) La resolución por incumplimiento del titular de las condiciones esenciales de la licencia, o por la obtención, la gestión o la explotación de ésta en contra de las condiciones establecidas en la Ley o en este Reglamento.
  - c) La revocación, por razones de oportunidad, con derecho a la indemnización económica correspondiente, que se calculará de acuerdo con los parámetros objetivos que determinen su valor real y previo informe del *Consell Català del Taxi*.
  - d) La caducidad, en el caso de las licencias estacionales.
2. A los efectos de la resolución de la licencia se consideran condiciones esenciales las establecidas en los artículos 16, 17 y 32 de este Reglamento y no haber sido condenado por sentencia judicial firme por cualquiera de los delitos contra la libertad sexual y contra el patrimonio regulados por los títulos VIII y XIII, respectivamente, del Código Penal. (\*)  
  
(\*) [BOP, 23 de septiembre de 2023](#)
3. El procedimiento de resolución de licencias requerirá la incoación de un expediente administrativo que, para mejor garantía del interesado, se tramitará por las normas reguladoras del procedimiento sancionador, con la previa tramitación de un expediente informativo en el que se deberá conceder audiencia al interesado. Mientras se tramita el expediente y previa resolución motivada, el órgano encargado de su incoación podrá adoptar, como medida cautelar provisional, el ingreso del vehículo en el depósito, la prohibición de transmisión de la licencia u otras que se consideren adecuadas para asegurar la eficacia final de la resolución a adoptar.

## CAPÍTULO V. Transmisión de las licencias

### Artículo 22. Régimen aplicable

1. Las licencias para la prestación de los servicios urbanos de taxi son transmisibles previa autorización de la EMT.
2. La cesión de uso de la licencia o cualquier acto traslativo de posesión o dominio de ésta que se realice contraviniendo las disposiciones de este Reglamento o sin autorización de la EMT, será nula y comportará la resolución de la licencia, previa tramitación del correspondiente expediente. (\*\*)

2.1 La persona que transmitió una licencia de taxi no puede ser titular de otra licencia hasta transcurridos dos años de su última transmisión.

(\*\*) [BOP, 9 de agosto de 2017](#)

3. La transmisión será obligatoria, en los supuestos siguientes:
  - a) Jubilación o declaración de incapacidad laboral permanente o total para la profesión, en el caso de las personas físicas titulares de licencia, excepto que, en caso de incapacidad permanente total para el ejercicio de la profesión, la licencia sea explotada mediante personal asalariado.
  - b) [Derogado por el Tribunal de Justicia de Catalunya – Sentencia nº 978, de 16 de noviembre de 2007 – BOP, 15 de enero de 2008](#)
  - c) Declaración de concurso que comporte el cese de actividades.
  - d) Disolución o liquidación de la sociedad, en el caso de las personas jurídicas titulares de licencia.
  - e) Fallecimiento del titular.
  - f) Cuando el titular de la licencia que le fue otorgada por aplicación del artículo 18.2) renuncie a la prestación del servicio o a la aplicación de un vehículo de las mismas características del que dispone. (\*\*\*)

(\*\*\*) [BOP, 17 de mayo de 2019](#)

4. En los casos descritos en los apartados a), b), c) y d), el plazo para transmitir será de tres meses. En el caso del apartado e) será de seis meses, prorrogables por seis meses más, previa solicitud justificada de la persona interesada.
5. Para la autorización de la transmisión es necesario dar de baja el vehículo aplicado a la licencia, excepto si se transmite conjuntamente con la misma, y previo pago de todas las sanciones impuestas por resolución firme en vía administrativa, por infracciones justificadas en este Reglamento a la licencia que se desee transmitir.
6. No podrán ser objeto de transmisión las licencias que estén afectadas por una medida cautelar de prohibición de transmisión hasta el alzamiento de la medida. Este supuesto podrá ser aplicado únicamente si se encuentra anotado en el registro de licencias con anterioridad a la solicitud de transmisión. (\*)

(\*) [Modificado por el Tribunal de Justicia de Catalunya – Sentencia nº 978, de 16 de noviembre de 2007 – BOP, 15 de enero de 2008](#)

7. La solicitud de la transmisión deberá ser realizada conjuntamente por el titular y el adquirente. La EMT dispone de un mes para autorizar o denegar la transmisión. Se entiende que la transmisión está autorizada en el caso de falta de resolución expresa en sentido contrario en el plazo indicado. Desde el momento de la solicitud y hasta que sea autorizada la transmisión a favor del adquirente, la licencia queda especialmente afecta a dicha finalidad y no disponible para su titular a todos los efectos.
8. En las transmisiones mortis-causa, cuando ninguno de los herederos cumpla los requisitos para ostentar la titularidad, se autorizará excepcionalmente a un heredero, sin aplicación de vehículo, para que efectúe la transmisión a una tercera persona.
9. La EMT sólo podrá denegar la transmisión en los supuestos reflejados en el apartado 5 de este artículo; cuando con la transmisión solicitada se supere el porcentaje establecido en el artículo 18.2 de este Reglamento, cuando el adquirente no cumpla lo establecido en el artículo 16. (\*)

(\*) Anulados apartados a) b) c) d) por el Tribunal de Justicia de Catalunya – Sentencia nº 978, de 16 de noviembre de 2007 – BOP, 15 de enero de 2008

(\*) Incorporación del subapartado e)

- e) Por no haber alcanzado el límite de dos años establecido en el apartado 2.1) de este artículo. (\*\*)

(\*\*) BOP, 9 de agosto de 2017

10. Sin perjuicio de lo anterior, para hacer efectiva la transmisión de la licencia, el adquirente debe acreditar:
  - a) No tener pendiente ninguna sanción pecuniaria impuesta por resolución firme en vía administrativa por cualquiera de las infracciones tipificadas por este Reglamento relacionada con la prestación de servicios con la licencia objeto de la transmisión.
  - b) El pago de la tasa correspondiente.

## CAPÍTULO VI. Registro de licencias

### Artículo 23. Registro de licencias

Las licencias de taxi estarán inscritas en un registro donde constará:

1. El número de la licencia, los datos identificativos y la dirección de correo electrónico de su titular y de su representante si lo hay. (\*)  
(\*) BOP, 5 de octubre de 2020
2. Los gravámenes que puedan existir sobre la licencia.
3. El día fijo de descanso de la licencia, los turnos obligatorios y otras obligaciones, si los hay.
4. El conductor o conductores autorizados de la licencia, con sus datos identificativos, la dirección de correo electrónico u el tipo de dedicación a la conducción de cada uno de ellos. (\*)

(\*) [BOP. 5 de octubre de 2020](#)

5. La autorización para la prestación de servicios interurbanos de taxi, indicando, en caso de existir, la fecha de la autorización y de validez.
6. Las denuncias, expedientes, sanciones y requerimientos relacionados con cada licencia.
7. El vehículo aplicado a la licencia, marca, modelo, variante, tipo y homologación; con su matrícula y número de bastidor; las fechas de matriculación y de aplicación a la licencia, de validez de la inspección técnica de vehículos (ITV) y de la última revisión; los datos del seguro obligatorio del vehículo; el número de plazas; la existencia, en su caso, de adaptación del vehículo y el tipo de combustible utilizado.
8. El taxímetro utilizado en el vehículo, marca y modelo, fabricante, taller instalador, número identificativo del taxímetro, constante K, fecha de la última revisión y fecha de validez.
9. La existencia en el vehículo de otros elementos como la impresora de recibos, mampara u otras medidas de seguridad.
10. Las revisiones metropolitanas, ordinarias y extraordinarias, de la licencia, con su fecha de realización y de validez, los requerimientos efectuados y su cumplimentación.
11. Emisora de radio taxi a la que se encuentra adscrita la licencia, si lo está.
12. Las subvenciones otorgadas, con su especificación y fecha de otorgamiento.
13. La autorización para exhibir publicidad con su fecha de autorización y de validez.
14. Las autorizaciones para servicios especiales y otras que se puedan establecer; con su fecha de autorización y de validez.

## **TÍTULO TERCERO. DE LAS CONDICIONES DE PRESTACIÓN DEL SERVICIO**

### **CAPÍTULO I. De los conductores o conductoras**

#### **Artículo 24. Credencial profesional**

1. Para poder prestar el servicio de taxi en el ámbito territorial regulado en este Reglamento, será necesario disponer de la credencial profesional otorgada por la EMT.
2. Para obtener la credencial profesional será necesario:
  - a) Disponer del certificado habilitante expedido por el departamento correspondiente de la *Generalitat de Catalunya*, provisional o definitivo.
  - b) Disponer del carné de conducir B con una antigüedad de un año o carné superior, en vigor. En caso de carné de conducir B, deberá acompañarse de un informe psicofísico expedido por un Centro de Reconocimiento de Conductores acreditado por el Servicio Catalán de Tráfico, donde se indicará que el interesado cumple las condiciones psicofísicas del GRUPO 2 del Reglamento General de Conductores. (\*)

(<sup>1</sup>) [BOP, 30 de enero de 2017](#)

- c) Superar las pruebas teóricas y prácticas correspondientes, que incluirán necesariamente el conocimiento territorial del área metropolitana de Barcelona, así como de este Reglamento, régimen de tarifas urbanas y otras materias de interés para la prestación del servicio y el ejercicio de la actividad en el ámbito de aplicación de este Reglamento.
- d) Facilitar su dirección de correo electrónico a efectos de notificaciones. (<sup>2</sup>)

(<sup>2</sup>) [BOP, 5 de octubre de 2020](#)

- e) No haber sido condenado por sentencia judicial firme por cualquiera de los delitos contra la libertad sexual regulados en el título VIII del Código Penal, justificando el hecho con la presentación del correspondiente certificado de delitos de naturaleza sexual. (<sup>3</sup>)

(<sup>3</sup>) [BOP, 23 de septiembre de 2023](#)

- 3. [Anulado por el Tribunal de Justicia de Catalunya – Sentencia nº 976 y 978, de 16 de noviembre de 2007 – BOP, 15 de enero de 2008](#)

#### **Artículo 25. Validez de la credencial profesional y su renovación**

- 1. La credencial profesional tendrá una validez igual a la del carné de conducir correspondiente o a la del certificado habilitante y como máximo de 10 años.
- 2. La validez será prorrogable por nuevos e iguales períodos si se comprueba la validez del carné de conducir, del informe psicofísico expedido por un Centro de Reconocimiento de Conductores acreditado por el Servicio Catalán de Tráfico, donde se indicará que el interesado cumple las condiciones psicofísicas del GRUPO 2 del Reglamento General de Conductores y la validez del certificado habilitante y se ha ejercido la profesión un mínimo de seis meses de forma continua e ininterrumpida en los últimos 10 años. (<sup>4</sup>)

(<sup>4</sup>) [BOP, 30 de enero de 2017](#)

- 3. Transcurrido el período de validez, las personas que deseen renovar la credencial deberán superar las pruebas que, en cada momento, sean exigibles.
- 4. La credencial profesional caducará:
  - a) Por fallecimiento.
  - b) Por la declaración definitiva de incapacidad permanente absoluta.
  - c) Por la retirada definitiva o no-renovación del carné de conducir correspondiente.
  - d) Por la retirada definitiva o no-renovación, si fuera precisa, del certificado habilitante.
  - e) Por haber transcurrido el plazo de validez.
  - f) Por haber sido sancionado, mediante resolución firme en vía administrativa, por el mismo tipo de infracción durante 3 años si es muy grave, o durante 2 años,

si es grave. En este supuesto las personas afectadas no podrán optar a la credencial de taxista hasta pasado un periodo de 3 años. (\*)

(\*) [BOP, 30 de enero de 2017](#)

- g) Por la no renovación del informe psicofísico conforme cumple las condiciones del GRUPO 2 del Reglamento General de Conductores. (\*)

(\*) [BOP, 30 de enero de 2017](#)

- h) Por haber sido condenado por sentencia judicial firme por cualquiera de los delitos contra la libertad sexual regulados en el título VIII del Código Penal. (\*\*)

(\*\*) [BOP, 23 de septiembre de 2023](#)

5. Las credenciales serán suspendidas o retiradas temporalmente cuando sea suspendido o retirado temporalmente el carné de conducir o en los casos de inhabilitación profesional por mandatos judiciales.

#### **Artículo 26. Prestación del servicio por los conductores o conductoras**

1. La prestación del servicio por el propio titular, si es persona física, o mediante familiares colaboradores o conductores asalariados se autorizará después de la solicitud previa a la EMT. La autorización o denegación se realizará en el plazo máximo de tres días, a excepción que, dentro de este plazo, se solicite, por escrito, documentación complementaria. En caso de silencio administrativo se entenderá autorizada.
2. La solicitud la realizará el titular de la licencia, firmada también por el conductor a contratar. El titular podrá ser requerido para la comprobación de las condiciones esenciales establecidas en el artículo 16 de este Reglamento. En el supuesto de no cumplir las condiciones referidas, se denegará la autorización del conductor.

El titular deberá aportar junto con la solicitud la siguiente documentación:

- Alta en la Seguridad Social del trabajador
- Contrato de trabajo
- Contrato del local de trabajo, según artículo 16.i del presente Reglamento
- Plan de riesgos laborales
- Acreditación del cumplimiento de las obligaciones de carácter fiscal, laboral y social, incluidas las relativas a las condiciones del centro de trabajo establecidas por la legislación vigente
- Plan previsto para el Control horario del trabajador
- Acreditación de estar al corriente del pago de las multas firmes en vía administrativa para infracciones cometidas por contravenir las normas de este Reglamento

El conductor o conductora deberá presentar:

- Documentación que acredite la baja laboral en la empresa de taxi anterior por cambio de titular
- Acreditación de estar al corriente del pago de las multas firmes en vía administrativa para infracciones cometidas por contravenir las normas de este Reglamento

La falta de cualquier documentación de los solicitados en este apartado no dará lugar a iniciar el procedimiento de alta de conductor. (\*)

<sup>(\*)</sup> [BOP, 5 de octubre de 2020](#)

3. Los conductores asalariados o familiares colaboradores deberán estar en posesión del certificado de la Generalidad de Cataluña, la credencial profesional y estar al corriente del pago de las sanciones pecuniarias impuestas por infracción de las normas de este Reglamento y con resolución firme en vía administrativa. <sup>(\*)</sup>

<sup>(\*)</sup> [BOP, 5 de octubre de 2020](#)

4. Los vehículos referidos a las licencias para los que se solicite la prestación mediante conductores diferentes del titular deberán tener contratada y, en vigor, una póliza de seguro que cubra esta circunstancia.
5. La autorización de la EMT, en forma de carné, se referirá a la conducción de la licencia o licencias para las cuales se solicite. El carné de conductor será obligatorio tanto para el conductor titular de la licencia como para el resto de conductores.
6. En los supuestos de contratación a tiempo parcial se deberá especificar los días y horarios para los cuales se solicita la autorización. El carné reflejará los días y horarios para los cuales el conductor contratado a tiempo parcial está autorizado.
7. La prestación del servicio de taxi mediante conductores asalariados o familiares colaboradores no exime de lo dispuesto en los artículos 16, 17 y 32 de este Reglamento.

## CAPÍTULO II. De los vehículos

### Artículo 27. Los vehículos afectos al servicio: taxis

1. El titular de la licencia deberá acreditar la disponibilidad del vehículo que aplique a la licencia para prestar el servicio. Obligatoriamente deberá tener contratada y, en vigor, una póliza de seguro que cubra los riesgos determinados por la legislación vigente y, en caso de existir más de un conductor, cubrir esta circunstancia.
2. El vehículo a aplicar a una licencia deberá ser de uno de los modelos y variantes autorizados por la EMT para la prestación del servicio y, cuando corresponda, tener vigente la ITV. La capacidad de los vehículos será de cinco plazas, incluida la del conductor.
3. Previo informe del *Consell Català del Taxi* y, en forma excepcional, se podrán autorizar vehículos con capacidad de hasta nueve plazas, incluida la del conductor, atendiendo circunstancias relacionadas con la prestación y las características del vehículo, la accesibilidad para personas de movilidad reducida y las características del mismo servicio

La excepcionalidad a la que se refiere el artículo 20.3 de la Ley del Taxi se establece, para el Área Metropolitana de Barcelona, en un 15% de vehículos de más de cinco plazas incluida la del conductor. Este límite no será aplicable a los vehículos para el transporte de personas con movilidad reducida que certifiquen su adaptación según la norma UNE 26494 o la normativa vigente que la sustituya. <sup>(\*)</sup>

<sup>(\*)</sup> [BOP, 6 de julio de 2018](#)

4. Corresponde a la EMT autorizar, dentro de los diferentes modelos y variantes de vehículos homologados por las diferentes marcas, los que considere aptos para la

prestación del servicio conforme a lo previsto en el artículo 20.1 de la Ley. Mediante norma complementaria se determinarán las características técnicas de accesibilidad, confortabilidad y otras condiciones que deberán cumplir los vehículos autorizados para la prestación del servicio de taxi.

- a) A partir del uno de enero de 2019 no se autorizarán ni aplicarán modelos de vehículos con motorización diésel, con excepción de los vehículos que puedan ser adaptados para el transporte de personas con movilidad reducida, según la norma UNE 26494 o la normativa vigente que la sustituya, hasta que el mercado disponga de alternativas de combustible de bajas emisiones para este tipo de vehículos. (\*)

(\*) [BOP, 6 de julio de 2018](#)

5. El titular de la licencia podrá sustituir el vehículo aplicado a la misma por otro que cumpla con lo previsto en este Reglamento. Para ello bastará con la baja del vehículo aplicado y la comunicación y presentación del nuevo vehículo a los servicios técnicos de la EMT en un plazo máximo de 30 días naturales desde la baja del anterior.
6. De forma general, los vehículos aplicados a una licencia no podrán superar los diez años de antigüedad a contar desde su primera matriculación, con la excepción de los vehículos adaptados para el transporte de personas con movilidad reducida que certifiquen su adaptación, según la norma UNE 26494 o la normativa vigente que la sustituya, y de los vehículos con etiqueta O establecida por la Dirección General de Tráfico en cada momento. En ambos supuestos exentos, la antigüedad máxima será de catorce años.

Los vehículos de segunda mano que se apliquen a una licencia no podrán exceder los cinco años desde su primera matriculación, con la excepción de los vehículos adaptados para el transporte de personas con movilidad reducida que certifiquen su adaptación, según la norma UNE 26494 o la normativa vigente que la sustituya, y de los vehículos con etiqueta O establecida por la Dirección General de Tráfico en cada momento. En ambos supuestos exentos, la antigüedad máxima será de diez años. Se consideran de segunda mano los vehículos que tengan más de tres meses desde su primera matriculación.

Los vehículos que se transfieran conjuntamente con la licencia en la que están aplicados no podrán exceder los nueve años desde su primera matriculación, con la excepción de los vehículos adaptados para el transporte de personas con movilidad reducida que certifiquen su adaptación, según la norma UNE 26494 o la normativa vigente que la sustituya, y de los vehículos con etiqueta O establecida por la Dirección General de Tráfico en cada momento. En ambos supuestos exentos, la antigüedad máxima será de 10 años.

El vehículo que sustituya a un vehículo anterior aplicado a la misma licencia debe ser más nuevo que el que se quiera sustituir. (\*)

(\*) [BOP, 6 de julio de 2018](#)

7. El titular de la licencia, en caso de avería o inutilización del vehículo, podrá disponer de un vehículo autorizado, que cumpla con las condiciones establecidas en este Reglamento, adscrito temporalmente a la prestación del servicio por un período no superior a los tres meses. En estos supuestos, el titular de la licencia deberá solicitarlo previamente a la EMT la cual dispondrá de un plazo máximo de tres días para resolver. En caso de silencio, se entenderá que la solicitud ha sido autorizada.
8. En los taxis se podrán instalar elementos, instrumentos y accesorios homologados por la administración que sea competente y debidamente autorizados por la EMT. Éstos, si



tienen componentes electrónicos instalados, deberán cumplir con la normativa general de obligado cumplimiento que, en cada momento, sea de aplicación.

9. No se autorizará la instalación de emisora de radio, aunque estén dotadas de dispositivo de manos libres, excepto en el supuesto de ser la correspondiente para la prestación de servicios de una emisora de radio taxi a la cual se encuentra adscrito. En estos supuestos, se deberá contar con la correspondiente autorización individual de telecomunicaciones.
10. Los vehículos aplicados deberán conservar y mantener todos los elementos y características de cuando fueron autorizados. El vehículo deberá estar desprovisto de objetos o elementos decorativos o personales innecesarios para el servicio. La adecuación, conservación y limpieza de todos los elementos e instalaciones del vehículo serán atendidas cuidadosamente por su titular.
11. Las puertas deberán estar en todo momento practicables para permitir la entrada y salida del vehículo.
12. Los cristales serán transparentes e inastillables. No se admitirán cristales de color o láminas adhesivas de plástico que reduzcan el coeficiente de transmisión regular de luz por debajo del 75% para el parabrisas, y del 70%, para el resto.

En el caso de los vehículos eléctricos, el coeficiente de transmisión regular de la luz de los cristales no podrá ser inferior al 20%, a excepción de los cristales del conductor, copiloto, parabrisas y segunda hilera de pasajeros, en la que se aplicará la norma general.

En el caso de los vehículos monovolúmenes, el coeficiente de transmisión regular de la luz de los cristales no podrá ser inferior al 40%, a excepción de los cristales del conductor, copiloto, parabrisas y segunda hilera de pasajeros, en la que se aplicará la norma general.

En el caso que el tintado de los cristales transparentes en los vehículos anteriores se realice mediante el uso de láminas adhesivas, estas tendrán que cumplir con las preinscripciones técnicas legales, contar con un certificado de homologación expedido por el fabricante de láminas y cumplimentado por el taller instalador, en el que se especifique el coeficiente de transmisión de luz. Este coeficiente de las láminas tendrá que ser igual o superior al 50% y en ningún caso exceder en su conjunto (cristal más lámina) los límites de transparencia establecidos para cada tipo de cristal y vehículo. (\*\*)

(\*\*) [BOP, 11 de abril de 2023](#)

13. El tapizado del interior del vehículo será de piel o material adecuado. Las fundas que se utilicen para proteger los asientos serán totalmente integrables, de color oscuro, y uniformes en todos los asientos del vehículo.
14. Los vehículos deberán tener el maletero o portaequipajes, libre y disponible para la utilización por el usuario. Está prohibido el montaje y utilización de baca portaequipaje.
15. Los vehículos que no reúnan las condiciones de confortabilidad, limpieza o seguridad exigidas no podrán prestar servicio sin un reconocimiento previo de la EMT que acredite la reparación o subsanación de la deficiencia observada.

#### **Artículo 28. Elementos obligatorios en los taxis**

1. Los taxis del ámbito de aplicación de este Reglamento estarán equipados, para la prestación del servicio, con los siguientes elementos obligatorios:

- a) Sistema de climatización o de aire acondicionado y calefacción, en condiciones de funcionamiento.
- b) Aparato taxímetro homologado y aceptado para su utilización en el servicio de taxi. Los taxímetros serán de tarifas múltiples y deberán cumplir con las condiciones de instalación, ubicación y funcionamiento que se determinarán mediante norma complementaria.
- c) Módulo luminoso externo repetidor de tarifas homologado y aceptado para su utilización en el servicio de taxi. Los módulos externos deberán cumplir con las condiciones de instalación, ubicación y funcionamiento que se determinarán mediante norma complementaria.
- d) Impresora expendedora de recibos homologada y autorizada para su utilización en el servicio de taxi, que deberá emitir recibos normalizados a partir de la información facilitada por el taxímetro.
- e) Sistema de localización del vehículo que permita la conexión con el centro de emergencias de Cataluña (112), así como la concertación digital del servicio. (\*\*)  
[\(\\*\\*\) BOP, 2 de noviembre de 2022](#)
- f) Cualquier otro elemento que se considere necesario para garantizar la seguridad, previo informe del *Consell Català del Taxi*.
- g) Lector que permita a los usuarios el pago con tarjeta bancaria o, en su caso, el equivalente en sistemas de pago móvil.

En caso de avería del lector o sistema de pago, el conductor priorizará su reparación.

En el supuesto que el conductor no pueda utilizar esta forma de pago, deberá aportar al IMET, en caso de haber una denuncia, prueba suficiente que justifique la avería u otra imposibilidad del uso del dispositivo, la cual le eximirá de la apertura de un expediente sancionador. (\*)

[\(\\*\) BOP, 11 de julio de 2016](#)

- h) Dispositivo móvil para poder realizar la concertación digital del servicio, a través de la aplicación APP de petición a mano alzada digital. (\*\*)

[\(\\*\\*\) BOP, 2 de noviembre de 2022](#)

- 2. La instalación y conexión del taxímetro, del módulo externo y de la impresora estarán debidamente precintadas según la normativa vigente. Asimismo, el taxímetro estará debidamente comprobado y verificado por los servicios del departamento competente en materia de metrología de la Generalitat de Catalunya.

#### **Artículo 29. Identificación, color y distintivos de los taxis**

- 1. La carrocería de los taxis, en el ámbito de aplicación de este Reglamento, será de color negro y, en las puertas y capó posterior, de color “amarillo taxi EMT”.
- 2. La identificación será completada con la palabra “TAXI”, el anagrama definido por la EMT y el número de licencia metropolitana. Esta identificación constará en las dos puertas traseras del vehículo y en el capó posterior.

3. Los taxis irán provistos de los distintivos externos relativos a los días de descanso obligatorio situados en el capó posterior y otras características que fije la EMT. También deberán ir provistos con los distintivos internos, debidamente ubicados, relativos a:
  - a) La placa con los datos del número de licencia, la matrícula del vehículo y el número de plazas.
  - b) El cuadro con las tarifas urbanas vigentes y el extracto de derechos y deberes de los usuarios.
  - c) La identificación del conductor, mediante su carné, en el que figurará la fotografía, el número de identificación fiscal y el número de licencia.

#### **Artículo 30. Documentación necesaria en los vehículos**

- A) Los vehículos aplicados a las licencias de taxi deberán estar provistos de la documentación siguiente:
  - a) Documentos relativos al propio vehículo, al taxímetro, al seguro obligatorio y al conductor.
  - b) Licencia de taxi y autorizaciones para servicios especiales, si las tuviera.
  - c) Guía urbana y callejero de los municipios comprendidos en el ámbito metropolitano con una antigüedad no superior a los cuatro años.
  - d) Libro de inspección.
- B) Los documentos antes citados deberán ser presentados por el conductor a los agentes de la autoridad o inspectores adscritos al servicio del taxi, cuando les fuesen solicitados.

#### **Artículo 31. Publicidad**

1. La colocación de publicidad, anuncios, adhesivos, indicaciones o pintura diferente de los permitidos deberá ser autorizada previamente.
2. La publicidad exterior quedará sujeta, además de lo que dispone este Reglamento y sus normas complementarias, a la normativa sobre seguridad vial y, especialmente, a lo establecido por la Ley 9/2000, de 7 de julio, de regulación de la publicidad dinámica en Catalunya.
3. Se determinará, mediante norma complementaria, las características que deberán reunir los soportes de la publicidad para ser autorizados con el fin de lograr una uniformidad estética que minimice el impacto en el paisaje urbano y con el objeto de velar por la seguridad del tráfico y de la población.

## CAPÍTULO III. De las revisiones metropolitanas

### Artículo 32. Revisiones metropolitanas

1. Independientemente de las revisiones previstas de inspección técnica de vehículos y taxímetros por parte de los servicios dependientes de los departamentos de la *Generalitat de Catalunya* competentes en esta materia, todas las licencias y taxis del ámbito de este Reglamento serán objeto de una revisión metropolitana ordinaria anual que tendrá la consideración de condición esencial de la licencia para determinar su validez.
2. Los vehículos, con una antigüedad de diez o más años, contados desde su primera matriculación, deberán pasar dos revisiones metropolitanas ordinarias anuales cada una de las cuales devengará la tasa correspondiente.
3. Al acto de revisión deberá acudir personalmente el titular de la licencia o el administrador o apoderado, en caso de persona jurídica, con el vehículo provisto de la documentación siguiente:
  - a) Permiso de circulación del vehículo.
  - b) Ficha técnica del vehículo.
  - c) Tarjeta de control metrológico del taxímetro.
  - d) Licencia metropolitana de taxi a la cual está aplicado el vehículo.
  - e) Permiso de conducir de los conductores del taxi.
  - f) Carné de taxista metropolitano de los conductores del taxi.
  - g) Recibo acreditativo de estar al corriente del pago de la póliza de seguro del vehículo.
  - h) Boletín de cotización o certificación acreditativa de que el titular y/o los conductores están dados de alta de un modo permanente y continuado en el régimen correspondiente de la Seguridad Social. A las personas jurídicas se solicitará, además, el de su administrador o administradores, o de su consejero delegado si fuera el caso.
  - i) Talonario de recibos y recambio de papel y de tinta o cinta para la impresora.
  - j) Libro de inspección.
  - k) La documentación auxiliar requerida para la prestación del servicio.
  - l) La documentación acreditativa que se estime pertinente para comprobar el cumplimiento de los requisitos exigidos para la obtención de las licencias, establecidos en el artículo 16 de este Reglamento.

### Artículo 33. Características de la revisión metropolitana ordinaria

1. Será finalidad de la revisión metropolitana, mediante la presentación de la documentación requerida, la comprobación del continuado cumplimiento de los requisitos exigidos para la obtención y la explotación de la licencia.

2. En las revisiones metropolitanas serán exigidas la adecuación, la seguridad, la accesibilidad, la confortabilidad, la conservación, la higienización y la desinfección de todos los elementos e instalaciones de los taxis.
3. Asimismo, será objeto de la revisión metropolitana la comprobación del correcto estado de la plancha y pintura de los vehículos, de sus distintivos externos e internos y de los elementos obligatorios.
4. Para pasar la revisión metropolitana de forma favorable es requisito indispensable que el vehículo y el taxímetro hayan pasado correctamente las preceptivas revisiones realizadas por parte de los servicios dependientes de los departamentos competentes en esta materia de la *Generalitat de Catalunya*.
5. Aquellas licencias que sean explotadas a doble turno mediante la contratación de conductores o conductoras, deberán presentar a la revisión metropolitana el Plan para el control horario de los trabajadores o trabajadoras, donde se comprobará si se ha realizado la formación de riesgos laborales a los nuevos conductores y también deberán presentar la justificación de la continuidad o cambio de local apto para el desarrollo de la actividad, en los términos exigidos en este Reglamento. (\*)

(\*) [BOP, 5 de octubre de 2020](#)

#### **Artículo 34. Validez de la revisión metropolitana ordinaria y distintivo para su acreditación**

1. La validez de la revisión metropolitana ordinaria será de un año, excepto para los vehículos de 10 o más años que será de seis meses.
2. Una vez superada la revisión con resultado favorable, se colocará un distintivo acreditativo de este resultado en el parabrisas delantero del vehículo. En el citado distintivo constará el mes y el año de finalización de la validez de la revisión realizada.

#### **Artículo 35. Revisiones metropolitanas extraordinarias**

Con el objeto de realizar revisiones e inspecciones específicas se podrán ordenar en cualquier momento, motivadamente y de forma individualizada, la realización de revisiones metropolitanas extraordinarias.

#### **Artículo 36. Requerimientos**

Los titulares de licencias, sus conductores y los taxis, que no reúnan las condiciones establecidas en este Reglamento y sus normas complementarias, serán requeridos para un reconocimiento por parte de la EMT en el que se acredite la reparación de las deficiencias observadas. Todo ello, sin perjuicio de las medidas cautelares y de la prohibición de prestar servicio, en función de la gravedad de la deficiencia, hasta que se haga efectivo el requerimiento.

### **CAPÍTULO IV. De la prestación del servicio**

#### **Artículo 37. Prestación del servicio**

1. Los taxis únicamente tendrán disponibilidad de prestación de servicios los días, turnos y horarios para los que estén expresamente autorizados. No podrán, por tanto, prestar servicios los días de descanso obligatorio ni fuera de los turnos y horarios autorizados. Mediante norma complementaria se determinarán los días de descanso obligatorio,

turnos y horarios que regirán la prestación del servicio. El IMET podrá establecer horarios especiales en días concretos o días de descanso semanal en función de las circunstancias o acontecimientos que generen un mayor grado de movilidad ciudadana, o comporten afectaciones generales a la movilidad dictadas por las administraciones competentes, y podrá adoptar otras medidas complementarias. Estas autorizaciones de horarios especiales y la adopción de medidas complementarias podrán ser acordadas por el Consejo de Administración del IMET, conforme al artículo 9.c) de sus Estatutos, con la consulta previa a las asociaciones más representativas del sector. (\*)

(\*) [BOP, 10 de junio de 2021](#)

2. Se entiende por prestación del servicio la disponibilidad para prestarlo, estén o no ocupados por pasajeros.
3. Cuando los taxis no estén ocupados por pasajeros y estén disponibles para la prestación del servicio, situación de libre, deberán estar situados en las paradas señaladas al efecto o circulando.
4. En este caso indicarán su situación de libre mediante el módulo exterior de tarifas, que llevará encendido el módulo de luz verde y esta situación deberá identificarse en el taxímetro.

En los servicios contratados con la tarifa de precio cerrado, el conductor que acepte el servicio asignado, se entenderá en la situación de libre y, por tanto, obligado a realizar el servicio. (\*\*)

En los servicios contratados y cuando la tarifa así lo permita, el taxista tendrá que circular con el módulo apagado cuando se dirija al punto de recogida del usuario. (\*\*)

(\*\*) [BOP, 2 de noviembre de 2022](#)

5. En las áreas de influencia de las estaciones de ferrocarriles, terminales de autobuses interurbanos, puerto, aeropuerto, hoteles que dispongan de paradas o lugares análogos, definidos por la EMT, no se podrá recoger pasaje fuera de las paradas autorizadas a tal efecto, excepto si el servicio haya sido concertado previamente y así se acredite, en la forma prevista en el artículo 39.5 de este Reglamento.

#### **Artículo 38. Obligación de prestar servicio**

- 1) El conductor del taxi, en situación de libre, que sea requerido para prestar un servicio no podrá negarse a realizarlo sin causa justificada. Serán causas justificadas:
  - a) Ser requerido por individuos que despierten fundada sospecha de finalidad ilícita; en este caso, el conductor solicitará la debida identificación ante los agentes de la autoridad.
  - b) Ser solicitado para transportar un número de personas superior al de las plazas autorizadas para el vehículo.
  - c) Cuando cualquiera de los usuarios se halle en estado de manifiesta embriaguez o bajo los efectos de estupefacientes.
  - d) Cuando el atuendo de los usuarios, los bultos o equipaje, o los animales que lleven puedan, de forma manifiesta, ensuciar o deteriorar elementos del vehículo o afectar a la seguridad.

- e) Cuando el equipaje, maletas o bultos que lleven los usuarios, no quepan en el maletero.
- 2) El conductor del taxi que sea requerido para prestar servicio a invidentes, personas con minusvalías o personas con niños, no podrá negarse a prestarlo por el hecho de ir acompañados de un perro lazarillo, de una silla de ruedas o de una silla para niños, los cuales serán, además, transportados de forma gratuita.

### Artículo 39. Inicio de la prestación de servicio

1. El inicio de la prestación de servicio puede ser:
- a) A requerimiento de usuarios en las paradas de taxi.
  - b) A requerimiento de usuarios situados fuera de paradas de taxi.
  - c) A requerimiento de usuarios de forma concertada y sin mediación de emisora de taxi.
  - d) A requerimiento de usuarios con mediación de emisora de taxi.
  - e) A requerimiento de usuarios mediante la aplicación APP de petición a mano alzada digital. (\*)

(\*) BOP, 2 de noviembre de 2022

2. En las paradas:
- a) Los taxis que acudan a las mismas deberán colocarse y coger pasaje en orden de llegada, respetando el derecho del usuario previsto en el artículo 9.13 de este Reglamento. Cuando los conductores estén situados en las paradas de taxi y sean requeridos por varias personas al mismo tiempo, el orden de preferencia será el de espera de los usuarios, salvo en casos de urgencia relacionados con enfermos o personas que precisen asistencia sanitaria.
  - b) Los usuarios podrán escoger el vehículo de la parada por circunstancias objetivas tales como el aire acondicionado, la posibilidad de pago con tarjeta, la limpieza y el estado de conservación. Se considera también una circunstancia objetiva la exhibición del distintivo acreditativo de la validez de la revisión metropolitana ordinaria, siempre que no haya caducado.
  - c) El derecho de elección de los usuarios no podrá ser ejercitado en las paradas de las áreas de influencia de las estaciones de ferrocarriles, terminales de autobuses interurbanos, estaciones marítimas, aeropuerto o lugares análogos, definidos por la EMT. Tampoco podrá ser ejercitado en las paradas en las que, por motivos de seguridad vial o por circunstancias físicas, como la segregación de la parada del resto de viales, únicamente sea posible la incorporación a la circulación general por parte del primer taxi de la parada.
3. Los conductores de taxis que circulen en situación de libre no podrán aceptar servicios a menos de cincuenta metros de una parada de taxi, ni en las áreas de influencia descritas en el artículo 37.5. Asimismo, el Consejo de Administración del IMET podrá establecer, de forma temporal o permanente, zonas delimitadas de prohibición de aceptar servicios fuera de parada, siempre que exista un número y distribución suficiente de éstas (\*)

(\*) BOP, 8 de mayo de 2017

4. Los conductores de taxi no podrán buscar o captar pasaje mediante la formulación de ofertas en andenes o vestíbulos de estaciones, aeropuerto, puerto o cualquier otro lugar; o escoger pasaje fuera de las normas prescritas en este Reglamento. Asimismo, tampoco se podrá buscar o captar pasaje mediante el pago de comisiones.
5. Los conductores que vayan a prestar servicio a los usuarios, que lo requieran de forma concertada o mediante emisora, que se encuentren situados en las áreas de influencia a las que se refiere el artículo 37.5 o en hoteles que dispongan de parada de taxi a menos de 50 metros, deberán ir provistos de un documento expedido por la emisora que acredite, de forma previa al inicio del servicio, que el requerimiento se ha realizado de forma concertada. Este documento estará a disposición de los servicios de la EMT y de los agentes de la autoridad y en el mismo deberán constar los datos básicos del servicio que se establezcan mediante norma complementaria y, en cualquier caso, el nombre y apellidos del pasajero a recoger.
6. Cuando un usuario haga señal para parar un taxi en situación de libre, el conductor deberá parar el vehículo en el lugar apto más próximo, velando por la seguridad del usuario y de terceros, y por la movilidad de la circulación.
7. Una vez que el usuario entre en el vehículo e indique el destino solicitado, o esté en disposición de entrar en el mismo, el conductor quitará el libre y pondrá el taxímetro en la posición de la tarifa correspondiente.
8. El conductor de taxi prestará ayuda para subir o bajar del vehículo a las personas con movilidad reducida, invidentes o a las personas que vayan acompañadas de niños. Asimismo, deberán recoger el equipaje de los usuarios desde el lado del vehículo y colocarlo, de forma adecuada, en el taxi.

#### **Artículo 40. Prestación del servicio**

1. El conductor prestará el servicio requerido siguiendo el itinerario elegido por el usuario, siempre que pueda hacerse sin incumplir las normas de circulación. Si éste no establece un itinerario, el conductor realizará el servicio por el itinerario que previsiblemente sea más corto, teniendo en cuenta tanto la distancia como el tiempo estimado en la realización del servicio.
2. En las zonas de urbanización incompleta o deficiente, los conductores no estarán obligados a circular por vías que sean manifiestamente intransitables o que ofrezcan notorio peligro para la seguridad del vehículo o de sus ocupantes.
3. El conductor respetará todos los derechos de las personas usuarias y, con la adecuada corrección, dará las instrucciones necesarias para el cumplimiento de sus obligaciones.
4. Durante la prestación del servicio de taxi urbano queda prohibido, tanto para el conductor como para los usuarios, fumar en el interior del vehículo.
5. Si iniciado un servicio, el conductor hubiera olvidado poner en funcionamiento el taxímetro, el importe correspondiente hasta el momento de advertir el olvido será a su cargo exclusivo, aunque sea al finalizar la carrera, con la exclusión del importe de la bajada de bandera.
6. El conductor deberá parar el funcionamiento del taxímetro en el caso de que, durante el servicio, se produjera cualquier accidente o avería del taxi que lo interrumpiera. En este supuesto que, además, suponga la imposibilidad de la continuación del servicio, el usuario, que podrá solicitar su comprobación por los agentes de la autoridad, deberá



satisfacer la cantidad que marque el taxímetro hasta el momento del accidente o avería, descontando el importe de la bajada de bandera.

7. Cuando los usuarios abandonen transitoriamente el taxi y los conductores tengan que esperar su regreso, podrán solicitar, a título de garantía, el importe del recorrido efectuado más media hora de espera, salvo que el tiempo de espera prevista fuera superior, agotado el cual, los conductores podrán considerarse desvinculados del servicio.
8. Cuando el conductor sea requerido para esperar viajeros en lugares en los que el estacionamiento esté prohibido o sea de duración limitada, podrá reclamar de los usuarios el importe del servicio efectuado, sin obligación de continuar con la prestación del mismo.

#### **Artículo 41. Finalización del servicio <sup>(\*\*)</sup>**

1. Al llegar al lugar de destino, el conductor deberá poner el taxímetro en situación de pago y, cumpliendo con este requisito, indicará al usuario el importe del servicio, permitiendo que éste, si lo requiere, pueda comprobarlo en el taxímetro excepto en la tarifa de precio cerrado. Queda totalmente prohibido el cobro de una cantidad diferente de la que marque el taxímetro o de cantidad superior al importe determinado con la tarifa de precio cerrado.
2. El pago del importe del servicio lo efectuará el usuario en el momento que éste finalice el servicio, excepto en la tarifa de precio cerrado que podrá realizarse de forma anticipada, total o parcialmente. Los conductores están obligados a expedir un recibo del importe del servicio, mediante impresora conectada al taxímetro, y ponerlo a su disposición. En los servicios de precio cerrado, el recibo podrá ser electrónico. Se podrá entregar un recibo extendido en talonario, excepto en el caso de tarifa de precio cerrado, con los datos oficiales en los siguientes supuestos:
  - Por avería de la impresora, sin perjuicio de otras obligaciones administrativas.
  - En el caso que sea necesario reflejar otros datos tarifarios que no estén conectados al taxímetro, como el importe de la carrera mínima. <sup>(\*)</sup>

<sup>(\*)</sup> [BOP, 6 de julio de 2018](#)

<sup>(\*\*)</sup> [BOP, 17 de mayo de 2019](#)

3. Asimismo, los conductores están obligados, con ocasión del cobro del servicio, a proporcionar al cliente cambio de hasta veinte euros. Esta cantidad podrá ser modificada en el momento de actualización de tarifas. En el caso de que la persona usuaria disponga únicamente de billete superior al establecido como cambio obligatorio y el importe de la carrera sea inferior a dicha cantidad, el conductor volverá a poner el taxímetro en marcha hasta que el usuario regrese con el cambio, teniendo el derecho a cobrar también el nuevo importe que marque el taxímetro, excluyendo la bajada de bandera.

#### **Artículo 42. Otras condiciones de la prestación del servicio**

1. El taxímetro deberá estar siempre descubierto y ubicado en el campo de visión natural de los usuarios situados en los asientos posteriores. El taxímetro se llevará iluminado de forma que la tarifa y el importe sean visibles.
2. Durante la noche, el conductor deberá encender las luces interiores para facilitar el acceso y descenso del vehículo, así como para facilitar el pago del importe del servicio.

3. El conductor que encuentre objetos olvidados por los usuarios en el interior del taxi los entregará el mismo día, o como muy tarde, dentro de las veinticuatro horas del siguiente día hábil, en las dependencias municipales o en los lugares que determine la EMT, detallando las circunstancias del hallazgo.
4. La indumentaria de los conductores será adecuada a la prestación del servicio y, en todo caso, estará sin manchas ni malos olores. Está prohibida expresamente la prestación del servicio con camisetas de tirantes, chándales, ropa deportiva, pantalones cortos y bermudas. No se acepta ningún calzado que pueda suponer un problema para la seguridad vial durante la conducción y, en concreto, no se acepta el uso de las chanclas. (\*)

(\*) [BOP, 7 de agosto de 2018](#)

#### **Artículo 43. Servicios urbanos especiales**

- 1) Mediante normas complementarias, y previo informe del *Consell Català del Taxi*, podrán establecerse servicios urbanos especiales a realizar por vehículos aplicados a las licencias metropolitanas.
- 2) Las respectivas normas complementarias, que tendrán en cuenta la normativa vigente en materia de transporte y sectoriales, dispondrán como mínimo acerca de:
  - a) Descripción del servicio y forma de prestarlo.
  - b) Los requisitos y condiciones de los titulares de licencia, conductores y vehículos que podrán ser autorizados.
  - c) El número máximo, si procede, de licencias que podrán ser autorizadas.
  - d) El plazo de validez de las autorizaciones específicas y su renovación.
  - e) La identificación de las licencias, los taxis y los conductores específicamente autorizados.
  - f) Forma de contratación y régimen de tarifas aplicable.
- 3) Los servicios especiales únicamente podrán ser prestados por vehículos aplicados a licencias metropolitanas de taxi que hayan sido autorizadas de forma específica por la EMT.
- 4) Estas autorizaciones específicas tendrán una validez máxima, que se determinará en la norma complementaria correspondiente, siempre que se cumplan de forma continuada los requisitos y condiciones exigidos para su obtención. En caso contrario, la autorización se declarará caducada. Asimismo, se declarará caducada una vez haya transcurrido el plazo de validez sin solicitar su renovación o cuando la licencia sea objeto de transmisión.
- 5) En ningún caso, el otorgamiento de una autorización especial crea derechos adquiridos.

## CAPÍTULO V. Del aprovechamiento de la red viaria

### Artículo 44. Aprovechamiento de la red viaria

1. La EMT, conjuntamente con los ayuntamientos y con la participación de las organizaciones del sector, determinará las paradas de taxi, su ubicación y el horario de funcionamiento, y velará, conjuntamente con aquellas, para que permanezcan en buen estado y libres de vehículos no autorizados.
2. La EMT, conjuntamente con los ayuntamientos y con la participación de las organizaciones del sector, determinará carriles de uso exclusivo y compartido por los taxis con otros transportes públicos, así como los horarios para su utilización.
3. La EMT, conjuntamente con los ayuntamientos y con la participación de las organizaciones del sector, determinará los giros y viales permitidos para la circulación de los taxis, prohibidos o restringidos para otros vehículos.

### Artículo 45. Paradas

1. Los taxis en servicio normal y situación de libre deberán estacionarse, preferentemente, en las paradas.
2. La EMT, dando cuenta al *Consell Català del Taxi*, podrá cambiar las vigentes normas específicas de funcionamiento de paradas de las áreas de influencia de las estaciones de ferrocarriles, terminales de autobuses interurbanos, puerto, aeropuerto y lugares análogos.
3. En las paradas queda prohibido efectuar operaciones que impidan la inmediata puesta en servicio de los taxis.

## CAPÍTULO VI. Las empresas de mediación (\*)

### Artículo 46. Las empresas de mediación

A efectos de este Reglamento, se entiende por actividad de mediación la prestación de servicio en la contratación y la comercialización de servicios de taxi urbano según lo que define el artículo 2 de la Ley 19/2003, de 4 de julio, del Taxi, ya sea mediante emisoras de radiofrecuencia, sistemas de telefonía, aplicaciones informáticas para dispositivos fijos o móviles, u otros sistemas análogos.

A las empresas de mediación les será de aplicación el Decreto 314/2016, de 8 de noviembre, por el que se determinan las condiciones específicas de contratación y comercialización de servicios de taxi y el régimen jurídico de la actividad de mediación, y las que por prestación del servicio les sea de aplicación este Reglamento.

En todo caso, las empresas que intervengan en la contratación y comercialización de los servicios de taxi deben cumplir lo siguiente: (\*\*)

- a) La actividad como mediadora de servicios de taxi debe formar parte de su objeto social de forma expresa.
- b) No pueden modificar en ningún caso el precio del servicio prestado por un taxi por medio de bonificaciones, descuentos, suplementos o cualquier otra forma análoga.

- c) El sistema de asignación y comercialización de servicios debe estar definido de modo que sea objetivo y no discriminatorio entre los taxis vinculados.

El número mínimo de licencias vinculadas a la empresa de mediación se determinará por acuerdo del Consejo de Administración en términos de proporcionalidad, en función del número de licencias de taxi del área metropolitana de Barcelona.

[<sup>\(\\*\)</sup> BOP, 17 de mayo de 2019](#)

[<sup>\(\\*\\*\)</sup> BOP, 23 de septiembre de 2023](#)

## TÍTULO CUARTO. DEL RÉGIMEN ECONÓMICO

### CAPÍTULO I. Las tarifas

#### Artículo 47. Tarifas

1. La prestación del servicio de taxi urbano está sujeta a tarifas. Las tarifas y los suplementos autorizados son obligatorios para los titulares de licencias, los conductores, los usuarios y las empresas de mediación, ya sea mediante emisoras de radiofrecuencia, sistemas de telefonía, aplicaciones informáticas para dispositivos fijos o móviles, u otros sistemas análogos. <sup>(\*)</sup>

[<sup>\(\\*\)</sup> BOP, 17 de mayo de 2019](#)

2. La fijación de las tarifas aplicables a los servicios urbanos de taxi se ajustará a lo que prevé la normativa vigente en materia de precios. Las tarifas han garantizar siempre la cobertura del coste del servicio y la obtención de un beneficio empresarial razonable.
3. Corresponde a la EMT la aprobación del régimen y la estructura de las tarifas aplicables a los servicios urbanos de taxi, sin perjuicio de su autorización por la Comisión de Precios de Catalunya. La revisión de tarifas será anual, salvo que concurran circunstancias justificadas que aconsejen una revisión extraordinaria.
4. Los servicios de taxi se realizarán, por regla general, mediante la contratación global de la capacidad total del vehículo.
5. Los taxímetros marcarán únicamente las tarifas aprobadas de los servicios de taxi para los cuales estén autorizadas las licencias. Los elementos de las tarifas serán la bajada de bandera, la tarifa kilométrica, la tarifa horaria y los suplementos autorizados en las tarifas vigentes. Estos últimos quedarán bloqueados en la cuantía máxima admitida en el cambio de tarifas.
6. La EMT podrá autorizar, en la forma y condiciones oportunas, complementos para servicios especiales. Estos complementos y las tarifas se exhibirán en el interior del vehículo, en lugar visible para su comprobación por el usuario.
7. El AMB podrá fijar una tarifa de precio cerrado que permita el cobro anticipado, total o parcial de los servicios concertados a través de emisoras de radiofrecuencia, sistemas de telefonía, aplicaciones informáticas para dispositivos fijos o móviles, u otros sistemas análogos. <sup>(\*)</sup>

[<sup>\(\\*\)</sup> BOP, 17 de mayo de 2019](#)

## **TÍTULO QUINTO. DE LA INSPECCIÓN Y EL RÉGIMEN SANCIONADOR**

### **CAPÍTULO I. Inspección del servicio**

#### **Artículo 48. Órgano de inspección y personal de inspección**

1. La vigilancia y la inspección del servicio urbano de taxi en el ámbito de aplicación de este Reglamento corresponderá a los órganos de la EMT que estatutariamente la tenga atribuida, sin perjuicio de las competencias de otras administraciones en materia de inspección.
2. El personal adscrito al servicio de inspección, en el ejercicio de sus funciones, estará obligado a identificarse mediante un documento acreditativo de su condición.
3. El personal al que se refiere el apartado anterior estará obligado a guardar secreto profesional respecto a los hechos que conozca en el ejercicio de sus funciones, sin perjuicio de la colaboración administrativa prevista en el artículo 49.8 de este Reglamento.
4. Los inspectores tienen el carácter y la potestad de autoridad en el ejercicio de sus funciones.
5. Los inspectores podrán solicitar, para un eficaz cumplimiento de sus funciones, el soporte necesario de las policías locales y de otras fuerzas y cuerpos de seguridad, así como también de los servicios de inspección de otras administraciones.

#### **Artículo 49. Ejercicio de la actividad inspectora**

1. La función inspectora puede ser ejercida de oficio o como consecuencia de denuncia formulada por entidad, organismo o persona interesada.
2. En el ejercicio de su función, los miembros de los servicios de inspección están autorizados para efectuar las pruebas, las investigaciones o los exámenes que sean necesarios para cerciorarse del cumplimiento de las disposiciones legales vigentes en materia del servicio del taxi.
3. Los conductores o titulares de los servicios y actividades a los que se refiere este Reglamento están obligados a facilitar al personal de los servicios de inspección, en el ejercicio de sus funciones, la inspección de sus vehículos e instalaciones y el examen de los documentos vinculados al ejercicio de la actividad que se les requiera, siempre que así resulte necesario para verificar el cumplimiento de las obligaciones establecidas en este Reglamento, respetando en todo momento la regulación legal de protección de datos de carácter personal.
4. Asimismo, el personal de los servicios de inspección en ejercicio de sus funciones podrá solicitar de las emisoras de taxi, usuarios y, en general, de terceros, información referente a los servicios de taxi con los que tengan o hayan tenido relación, respetando en todo momento la regulación legal de protección de datos de carácter personal.

5. El incumplimiento de las obligaciones establecidas en los apartados 3) y 4) de este artículo, se considerará como negativa o como obstrucción a la actuación de la Inspección.
6. Las actas levantadas por los servicios de inspección han de reflejar con claridad las circunstancias de los hechos o las actividades que puedan ser constitutivas de infracción, los datos personales del presunto infractor y de la persona inspeccionada y la conformidad o disconformidad motivada de los interesados, así como las disposiciones que, si es necesario, se consideren infringidas.
7. Los hechos constatados en las actas levantadas por el personal de la inspección tienen valor probatorio y gozan de la presunción de veracidad, sin perjuicio de las pruebas que puedan aportar las personas interesadas en defensa de los derechos o los intereses respectivos.
8. Si, durante su actuación, el personal de inspección percibiera alguna infracción a la normativa reguladora de otros sectores sujetos a ordenación administrativa, especialmente en materia laboral, fiscal y de seguridad vial, o cualquier acto presuntamente ilícito, lo pondrá en conocimiento de la autoridad que, según el caso, sea competente.

## **CAPÍTULO II. Régimen sancionador**

### **Artículo 50. Sujetos infractores**

1. La responsabilidad administrativa por las infracciones de las normas reguladoras de los servicios de taxi corresponderá:
  - a) En las infracciones cometidas en los servicios de taxi realizados sin la cobertura de la correspondiente licencia, a la persona física o jurídica que usa o tiene atribuida la facultad de uso del vehículo.
  - b) En las infracciones cometidas por el conductor del vehículo durante la prestación del servicio, a éste.
  - c) En los casos de incumplimiento tarifario, la responsabilidad corresponde al conductor y al intermediario, si existe y es partícipe del incumplimiento. En caso de que no se pueda identificar al conductor, será responsable el titular de la licencia.
  - d) En los casos de incumplimiento de tarifas, la responsabilidad corresponde al conductor y al intermediario, si existiera y es partícipe del incumplimiento. En el caso que no se pudiera identificar al conductor, será responsable el titular de la licencia.
2. En las infracciones cometidas por las entidades a que se refiere el artículo 29 de la Ley 19/2003, y, en general, por terceras personas que, sin estar comprendidas en el apartado anterior, realicen actividades afectadas por esta norma, a la persona física o jurídica a quien vaya dirigido el precepto infringido o a quien las normas correspondientes atribuyan específicamente la responsabilidad.
3. La responsabilidad administrativa derivada de las infracciones señaladas en este Reglamento se exigirá a las personas a que hacen referencia los anteriores apartados, sin perjuicio de que éstas puedan ejercer las acciones que estimen procedentes contra las personas a las cuales las infracciones sean imputables materialmente.

### Artículo 51. Infracciones

1. Constituyen infracciones administrativas las acciones y omisiones que contravengan las obligaciones establecidas en la Ley 19/2003, de 4 de julio, del Taxi y las que en su desarrollo se especifican en los artículos siguientes, a título de dolo, culpa o simple negligencia.
2. Las infracciones de las normas reguladoras del servicio del taxi se clasifican en muy graves, graves y leves.

### Artículo 52. Infracciones muy graves

Se consideran infracciones muy graves:

1. Prestar el servicio del taxi sin la licencia o autorización preceptiva. Se incluye en este apartado la prestación de servicios especiales, regulados por este Reglamento, sin la correspondiente autorización expresa.
2. Obstruir o negarse a la actuación de los servicios de inspección de forma que se impida el ejercicio de las funciones que tienen atribuidas. Se entenderá incluido en el presente apartado todo supuesto en el que los sujetos infractores, o la persona que le represente, impida, obstaculice o retrase, sin causa justificada, el examen del servicio de Inspección de los vehículos, las instalaciones y la documentación administrativa.
3. Utilizar licencias expedidas a nombre de otras personas.
4. Incumplir las obligaciones de prestación continuada del servicio impuestas en este Reglamento.
5. No llevar aparato taxímetro, manipularlo, hacerlo funcionar de un modo inadecuado, o prestar un servicio de taxi con el taxímetro desactivado, cuando este hecho sea imputable a la actuación de la persona titular de la licencia o la autorización, o al personal que dependa de la misma. (\*\*\*)
6. Prestar los servicios de taxi mediante personas distintas que del titular de la licencia o las que ésta autorice o contrate, o personas que no tengan el certificado habilitante. Se incluye en este apartado la conducción del taxi por personas sin el correspondiente carné de taxista expedido por la EMT que acredite la autorización para la conducción del vehículo de la licencia que lo ampara. (\*)

(\*) Anulación del último inciso del apartado 6 del artículo 52 por Sentencia nº 975, de 16 de noviembre de 2007, del Tribunal de Justicia de Catalunya – BOP, 15 de enero de 2008.

7. Prestar servicios de taxi en condiciones que puedan poner en peligro grave y directo la seguridad de las personas. Se incluye en este apartado la prestación del servicio con niveles de alcoholemia superiores a los permitidos por la legislación vigente o bajo la influencia de estupefacientes. Asimismo, se incluye el prestar servicio con vehículo sin la ITV vigente, cuando suponga peligro grave y directo para la seguridad de las personas.
8. El reiterado incumplimiento de la obligación de disponer de forma continuada de un local apto para el desarrollo de la actividad de acuerdo con los términos recogidos en el artículo 16.1) se considerará reiterado incumplimiento si en el momento de la revisión metropolitana de cualquier de las licencias del mismo titular no la pasa o no la pasa favorablemente por incumplimiento del artículo 16.1 (\*\*)

9. La oferta de servicios de transporte de taxi sin disponer de la licencia o autorización preceptiva para realizarlos, tanto si se hace de forma individual a un único destinatario como si se hace pública para conocimiento general por cualquier medio. (\*\*)
10. La realización de la actividad de mediación en la contratación de servicios de taxi, incluida la oferta de los servicios, sin haber llevado a cabo la comunicación pertinente o sin disponer del título habilitante correspondiente. (\*\*)
11. La contratación como portador o la facturación de servicios de transporte de taxi sin el título habilitante preceptivo. (\*\*)

(\*\*) [BOP, 5 de octubre de 2020](#)

(\*\*) [BOP, 23 de septiembre de 2023](#)

### Artículo 53. Infracciones graves

Se consideran infracciones graves:

1. Prestar servicios de taxi con vehículos diferentes a los adscritos a las licencias, en los casos que esta infracción no tenga la consideración de muy grave, de conformidad con el artículo 52.1.
2. Incumplir las condiciones esenciales de la licencia o las condiciones de prestación del servicio de taxi en los términos recogidos en este Reglamento o en las Normas Complementarias que no estén tipificadas expresamente por ningún otro apartado de este artículo ni sean calificadas de infracción muy grave, de acuerdo con el artículo 52. Se incluye en este apartado:
  - a) Prestar servicio de taxi con vehículos que incumplan las condiciones recogidas en este Reglamento, o sin los elementos obligatorios recogidos en el artículo 28 o sus correspondientes precintos.
  - b) Prestar servicio con la ITV del vehículo caducada.
  - c) Prestar servicio sin seguro obligatorio del vehículo vigente o, si fuera el caso, sin que la póliza cubra la conducción por persona diferente de la del titular, salvo que sea causa de resolución de la licencia.
  - d) Prestar servicio con el carné de conducir caducado.
  - e) Prestar servicio con la revisión metropolitana ordinaria caducada.
  - f) Cambiar sin autorización los distintivos fijados en el vehículo referente al número de licencia, día de descanso semanal o cualquier otro.
  - g) Exhibir sin autorización distintivos referentes a la acreditación para la prestación de servicios especiales regulados en este Reglamento o sus Normas complementarias.
  - h) Prestar servicio utilizando la mediación de una persona física o jurídica no autorizada para esta actividad, sin perjuicio de la sanción que pueda corresponder al mediador de conformidad a lo establecido en el artículo 52.1 de este Reglamento. Existe mediación cuando se realicen actividades de gestión, oferta, administración de servicios o puesta en contacto de usuarios y conductores o titulares, con la finalidad de favorecer la explotación de la licencia.



- i) Prestar el servicio sin llevar el taxímetro, el módulo o, en su caso, la impresora en funcionamiento o poner en funcionamiento el taxímetro antes de la concertación del servicio, excepto si se trata de un servicio contratado mediante emisora de taxi autorizada y con tarifas o suplementos aprobados. Se incluye en este apartado estar en la parada con el taxímetro en funcionamiento.
- j) Prestar servicios por trayectos o itinerarios innecesarios o inadecuados, lesivos económicamente para los intereses del usuario o sin hacer caso de sus indicaciones sin causa justificada.
- k) Buscar o captar pasaje mediante la formulación de ofertas en los andenes o vestíbulos de estaciones, aeropuerto, puerto o en cualquier otro lugar, o escoger pasaje fuera de las normas prescritas en este Reglamento. Asimismo, tampoco se podrá buscar o captar pasaje mediante el pago de comisiones.
- l) No respetar el turno en las paradas.
- m) No acreditar la posesión del documento acreditativo de la realización de un servicio concertado en los casos previstos en el artículo 39.5 del presente Reglamento.
- n) No disponer de forma continuada de un local apto para el desarrollo de la actividad de acuerdo con los términos recogidos en el artículo 16.i).

El reiterado incumplimiento de este requisito se considerará infracción muy grave de las contempladas en el artículo 52. (\*)

(\*) [BOP, 5 de octubre de 2020](#)

**3. Incumplir con el régimen de tarifas. En especial:**

- a) Prestar servicio aplicando tarifas diferentes a las autorizadas.
- b) Admitir pasaje mientras el taxímetro esté en funcionamiento, excepto en los supuestos autorizados. Hacer las operaciones de cobro con el taxímetro en marcha o exigir más de una bajada de bandera en un recorrido.
- c) Aplicar suplementos no autorizados o por servicios no prestados o gratuitos y, en general, el cobro abusivo.
- d) El incumplimiento del régimen de tarifas que incorpore acciones u omisiones que formen parte de un plan preconcebido por la persona prestadora del servicio de taxi, con el objetivo de evitar la aplicación de la tarifa aprobada oficialmente, salvo que se den las circunstancias a las que hace referencia el artículo 52.5. (\*\*)

(\*\*) [BOP, 23 de septiembre de 2023](#)

- 4. No atender una solicitud de servicio de taxi si está de servicio o abandonar el servicio antes que finalice.
- 5. Falsear la documentación obligatoria de control, incluyendo la falsedad de los datos en el recibo o factura del servicio prestado.
- 6. No llevar el libro de inspección.

7. Negarse u obstruir la actuación de los servicios de inspección o de los agentes de la autoridad cuando no se den las circunstancias previstas en el artículo 52.2 de este Reglamento.
8. Incumplir los servicios obligatorios que se puedan establecer.
9. Prestar servicio en días de descanso obligatorio o fuera de los horarios o turnos establecidos mediante normas complementarias.
10. Prestar servicio con aparatos taxímetros que no se ajusten a la revisión metrológica vigente, excepto si es calificable de muy grave.
11. La instalación en el vehículo de instrumentos, accesorios o equipamientos no autorizados que puedan afectar la correcta prestación del servicio.
12. Cualquiera de las infracciones previstas en el artículo anterior cuando, por su naturaleza, ocasión o circunstancia no deba ser calificada como muy grave, debiéndose justificar la existencia de dichas circunstancias y de motivar la resolución correspondiente.

#### **Artículo 54. Infracciones leves**

Se consideran infracciones leves:

1. Realizar servicios sin llevar en el vehículo la documentación formal que acredite la posibilidad legal de prestarlo, o la que resulte exigible para la correcta acreditación de la clase de transporte que se está realizando, excepto que dicha infracción deba ser calificada como muy grave de acuerdo con lo que dispone el artículo 52.1 de este Reglamento.
2. No llevar en lugar visible del vehículo los distintivos exigidos por la normativa o llevarlos en condiciones que dificulten su percepción, así como la utilización inadecuada de los distintivos, salvo la que deba ser calificada de infracción grave de acuerdo con lo que dispone los apartados f) y g) del punto 2 del artículo 53 de este Reglamento.
3. Carecer de los preceptivos cuadros de tarifas y otros de obligada exhibición para el conocimiento del público, y cualquier otra circunstancia relativa a la legibilidad, redacción, dimensiones u otros que impidan u ocasionen dificultades en el conocimiento de su contenido por parte del público.
4. No cumplir las normas generales de policía en instalaciones fijas y vehículos, excepto que el incumplimiento sea calificado de infracción grave o muy grave, de acuerdo con los artículos 52 y 53 de este Reglamento.
5. No respetar los derechos de los usuarios establecidos en este Reglamento, si este incumplimiento no puede ser calificado de muy grave o grave, de acuerdo con los artículos 52 y 53 de este Reglamento.
6. Retener objetos abandonados en el vehículo sin dar cuenta a la autoridad competente en el plazo máximo de 48 horas.
7. No proporcionar a los usuarios el cambio de moneda en los términos determinados en este Reglamento o sus actualizaciones.
8. No dar el recibo o la factura del servicio prestado a los usuarios o darles un recibo o factura que no cumpla con los requisitos establecidos en la normativa aplicable.

9. Incumplir las prescripciones relativas a la exhibición de publicidad en los vehículos o llevar publicidad en el vehículo sin autorización de la EMT.
10. Cualquiera de las infracciones a que hace referencia el artículo 53 cuando la naturaleza, la ocasión o las circunstancias de los hechos aconsejen no calificarlas de graves. Se incluye en este apartado:
  - d) No admitir el número de viajeros legalmente autorizado o transportar un número de viajeros superior al autorizado, salvo que deba ser calificada como muy grave, de conformidad con lo que dispone el artículo 52.7 de este Reglamento.
  - e) No respetar el orden de preferencia de los usuarios en las paradas.
  - f) Abandonar el vehículo en la parada.
  - g) Admitir pasaje a menos de cincuenta metros de una parada o fuera de las paradas en las áreas de influencia a las que se refiere el artículo 37.5 de este Reglamento; salvo que sea tipificada como grave de acuerdo con el artículo 53.2.
  - h) No aceptar que el usuario haga uso indistinto de las lenguas catalana o castellana en las indicaciones para la necesaria prestación del servicio.
  - i) No respetar la prohibición de fumar en el vehículo.
  - j) La falta de limpieza, higiene o buen estado del vehículo, así como la falta de higiene personal.
  - k) Prestar servicio con una indumentaria o calzado inadecuado.
  - l) Promover discusiones con los usuarios, los inspectores del servicio o agentes de la autoridad, insultarlos, amenazarlos o el trato desconsiderado con éstos.
  - m) No cumplimentar los requerimientos efectuados en las revisiones metropolitanas, salvo que sea considerado como grave, de conformidad con lo que dispone el artículo 52.7 de este Reglamento.

#### Artículo 55. Sanciones

1. Las sanciones por las infracciones tipificadas en los artículos anteriores se gradúan de acuerdo con las siguientes reglas: (\*\*)
  - a) Se sancionan con una multa de 250 a 300 euros las infracciones que establece el artículo 54.
  - b) Se sancionan con una multa de 600 a 1.400 euros las infracciones que establecen los apartados 1, 2, 3 letras a), b), c), 6, 8, 9, 11 y 12 del artículo 53.
  - c) Se sancionan con una multa de 801 a 1.400 euros las infracciones que establecen los apartados 3 letra d), 4, 7 y 10 del artículo 53.
  - d) Se sanciona con una multa de 1.251 a 1.400 euros la infracción que establece el apartado 5 del artículo 53.
  - e) Se sanciona con una multa de 1.401 a 4.000 euros la infracción que establece el apartado 4 del artículo 52.

- f) Se sancionan con una multa de 4.001 a 6.000 euros las infracciones que establecen los apartados 1, 2, 3, 5, 6, 7, 8, 9, 10 y 11 del artículo 52.

(\*\*) [BOP, 23 de septiembre de 2023](#)

2. La cuantía de las sanciones se graduará teniendo en cuenta el daño o el perjuicio causado, la intencionalidad y la reincidencia. Se considera una circunstancia atenuante haber corregido la infracción a requerimiento de la Administración.
3. En las infracciones graves y leves derivadas de denuncias formuladas por usuarios u otros taxistas se podrá considerar como atenuante el hecho que la parte denunciada, a requerimiento de la denunciante, acepte someterse a un procedimiento arbitral y acepte su resultado. Este atenuante no será aplicable en caso de reincidencia.
4. Independientemente de la sanción pecuniaria que corresponda, la comisión de infracciones previstas en los apartados 1), 5), o 7) del artículo 52 pueden implicar el precinto del vehículo.
5. La cuantía de las sanciones pecuniarias impuestas se puede reducir hasta un 50 por ciento si, a petición de la persona sancionada, se substituye el porcentaje reducido por otras medidas que tiendan a corregir la conducta infractora. Las medidas correctoras serán de carácter formativo en materias relacionadas con el taxi, impartidas en centros acreditados por la Generalitat de Cataluña o de carácter de prestación social relacionada con la conducta infractora, y serán determinadas por la EMT, previo informe del *Consell Català del Taxi*. La reducción de la sanción será de 100 euros por cada 10 horas de formación o prestación y, como máximo, el 50 por ciento de la sanción.
6. La cuantía de las sanciones pecuniarias que pueden corresponder a los sujetos infractores como consecuencia de expedientes sancionadores incoados por la EMT se reducirán en un 50% si, en el plazo para formular las alegaciones al pliego de cargos, se produce el pago voluntario, hecho que dará lugar a la finalización del expediente con imposición de la sanción por la cuantía ingresada.
7. Las infracciones tipificadas en los apartados 1), 3), 4), 5) y 6) del artículo 52 de este Reglamento se considerarán incumplimientos de gravedad manifiesta y, sin perjuicio de la sanción aplicable, pueden comportar la resolución de la licencia, con la tramitación previa del expediente correspondiente en el cual se requerirá siempre la audiencia de la persona titular de la licencia.  
En el supuesto de aplicar la resolución de la licencia, ésta se realizará sobre la primera licencia que al pasar la revisión se detecte el incumplimiento de la disposición de un local en los términos aquí establecidos. (\*)

(\*) [BOE, 5 de octubre de 2020](#)

8. La reiterada infracción de las condiciones esenciales de las licencias señaladas a continuación en cuanto al número de infracciones y al período temporal señalados, sin perjuicio de la sanción aplicable, puede comportar la resolución de la licencia, con la tramitación previa del expediente correspondiente en el que se requerirá siempre la audiencia de la persona titular de la licencia. Se incluyen en este supuesto los siguientes: (\*\*)
  - a) Las infracciones tipificadas en los apartados 3, 5 y 7 del artículo 52 de este Reglamento, cuando se haya sido objeto de tres sanciones firmes en vía administrativa por la misma infracción en el plazo de dos años, a contar desde la imposición de la primera sanción, en servicios prestados al amparo de una misma licencia.

- b) La infracción tipificada en el apartado 2 del artículo 52 de este Reglamento, cuando se haya sido objeto de dos sanciones firmes en vía administrativa por la misma infracción en el plazo de tres años, a contar desde la imposición de la primera sanción, en servicios prestados al amparo de una misma licencia.
- c) Las infracciones tipificadas en el artículo 53 de este Reglamento, a excepción de la letra d) del apartado 3 del citado artículo, cuando se haya sido objeto de dos sanciones firmes en vía administrativa por la misma infracción en el plazo de dos años, a contar desde la imposición de la primera sanción, en servicios prestados al amparo de una misma licencia.
- d) La infracción tipificada en la letra d) del apartado 3 del artículo 53 de este Reglamento, cuando se haya sido objeto de cinco sanciones firmes en vía administrativa por la misma infracción en el plazo de dos años, a contar desde la imposición de la primera sanción, en servicios prestados al amparo de una misma licencia. (\*\*)

(\*\*) [BOP, 23 de septiembre de 2023](#)

- 9. Se considerará circunstancia agravante de la responsabilidad derivada de la comisión de cualquier tipo de infracción la reincidencia, entendida como el hecho de haber sido objeto de más de dos sanciones, por el mismo tipo de infracción, en el plazo de un año, mediante resolución firme en vía administrativa.

#### **Artículo 56. Órganos competentes**

La competencia para imponer las sanciones previstas en este Reglamento respecto a la prestación de servicios urbanos de taxi corresponderá a los órganos de la EMT que estatutariamente la tengan atribuida.

#### **Artículo 57. Medidas provisionales**

- 1. Antes de iniciar el procedimiento administrativo, el órgano competente para la incoación de expedientes sancionadores, de oficio o a instancia de parte, en los casos de urgencia, para proteger los intereses de las personas implicadas, preservar los intereses generales o evitar el mantenimiento de la infracción podrá adoptar las medidas adecuadas a estos efectos. Estas medidas han de ser confirmadas, modificadas o levantadas en el acuerdo de iniciación del procedimiento sancionador, que se ha de producir dentro de los quince días siguientes a la adopción del acuerdo, el cual puede ser objeto del recurso que sea procedente.
- 2. En todo caso, cuando sean detectadas durante la prestación de un servicio infracciones que hayan de ser denunciadas de acuerdo con lo previsto en los apartados 1), 3), 5), 6) y 7) del artículo 52; del artículo 53.1; o de las letras a) a d) del artículo 53.2 podrá ordenarse la inmediata paralización del vehículo hasta que se supriman los motivos determinantes de la infracción y se adoptarán las medidas necesarias, a fin de que los usuarios sufran la menor perturbación posible.

#### **Artículo 58. Procedimiento sancionador**

- 1) La incoación y tramitación de los expedientes sancionadores instruidos por infracciones en el presente Reglamento, los realizará el órgano competente de la AMB ajustándose a lo que establezcan las normas y los principios de procedimiento administrativo sancionador por la legislación sobre el procedimiento administrativo común y por la normativa catalana sobre el procedimiento sancionador. Asimismo, las notificaciones se realizarán mediante depósito en la sede electrónica, donde estará a disposición de

los interesados en los términos establecidos en el artículo 41 de la Ley 39/2015 del procedimiento administrativo común de las administraciones públicas. (\*)

(\*) [BOP, 5 de octubre de 2020](#)

- 2) Los expedientes sancionadores podrán iniciarse:
  - a) De oficio, bien a consecuencia de actas de infracción suscritas por los servicios de inspección o como consecuencia de denuncias formuladas por las fuerzas y cuerpos de Seguridad del Estado, por la policía autonómica, por la policía local o por servicios de inspección de otras Administraciones.
  - b) Por denuncia de usuarios, entidades, asociaciones o personas interesadas.
- 3) Las denuncias de asociaciones, entidades, usuarios y personas interesadas podrán formularse mediante comunicación escrita, dirigida por cualquier medio válido, con firma original manuscrita, y con firma digital si se realiza por medios electrónicos, incluida la instancia genérica de la sede electrónica del IMET. (\*)

(\*) [BOP, 5 de octubre de 2020](#)

- 4) El plazo máximo en el que se ha de notificar la resolución del procedimiento sancionador será de un año desde la fecha de notificación del acuerdo de inicio de este procedimiento. Una vez transcurrido dicho plazo, se debe acordar la caducidad del expediente y el archivo de todas las actuaciones.
- 5) Con relación a la ejecución de las sanciones impuestas por aplicación de este Reglamento, serán de aplicación la legislación vigente sobre el régimen jurídico de las administraciones públicas y el procedimiento administrativo común y la normativa sobre recaudación de tributos.
- 6) El pago de sanciones pecuniarias impuestas por resolución firme en vía administrativa será requisito necesario para obtener la autorización administrativa para la transmisión de los vehículos con los que se haya cometido la infracción para la transmisión de las licencias a que estos vehículos estén referidos y, también, para dar de alta a un conductor. (\*)

(\*) [BOP, 5 de octubre de 2020](#)

- 7) Las infracciones muy graves prescriben al cabo de tres años, las infracciones graves prescriben al cabo de dos años y las infracciones leves prescriben al cabo de un año. Estos mismos plazos son aplicables a la prescripción de las sanciones. El cómputo de los plazos se rige por la legislación sobre el procedimiento administrativo común.

## DISPOSICIONES ADICIONALES

### Primera. Número de licencias

A los efectos de lo establecido en el artículo 14.1 de este Reglamento, según lo que determina el artículo 6.1 de la Ley 19/2003, se establece que la relación entre el número de licencias de taxi otorgadas y el número de habitantes es la real existente en el momento de entrada en vigor de la citada Ley.

### Segunda. Ámbito de aplicación

1. Con relación a lo establecido en el artículo 2.3 de este Reglamento, mientras no se formalicen nuevos convenios, será vigente en el ámbito territorial existente en el momento de entrada en vigor de ésta.
2. Este ámbito territorial se corresponde, además de los municipios mencionados en el artículo 2.2 de este Reglamento, a los municipios de Cerdanyola del Vallès, Molins de Rei, Pallegà, el Papiol, Ripollet, Sant Climent de Llobregat, Sant Cugat del Vallès, Sant Vicenç dels Horts, Santa Coloma de Cervelló y Les Botigues de Sitges.

### **Tercera. Movilidad y mejora de la rentabilidad del sector**

La EMT colaborará con las Administraciones competentes, con la participación de las asociaciones representativas del sector, en la promoción de planes de mejora de la movilidad y de la utilización de la red viaria metropolitana.

Estos planes deberán tener en cuenta la repercusión de la movilidad en los taxis, así como la necesidad de disponer de una red adecuada de paradas de taxis y de implantar unas infraestructuras en las vías públicas que favorezcan la circulación. En el diseño de los planes específicos se deben tener en cuenta los aspectos de la Ley 9/2003, de 13 de junio, de movilidad, y su desarrollo que puede afectar al sector del taxi.

Igualmente, con la colaboración de las administraciones competentes y con la participación del *Consell Català del Taxi*, se impulsarán iniciativas para optimizar y mejorar la rentabilidad del sector y acercar la oferta a las necesidades de la demanda.

### **Cuarta. Accesibilidad al servicio para todas las personas**

De conformidad con lo establecido en el Decreto 135/1996, de 24 de marzo, del Departamento de Bienestar Social de la *Generalitat de Catalunya*, que desarrolla la Ley 20/1991, de 25 de noviembre, la EMT colaborará con las Administraciones competentes, con participación de las asociaciones representativas del sector y el *Consell Català del Taxi* en la promoción de la progresiva incorporación de vehículos adaptados para prestar el servicio de taxi a personas con minusvalías en sillas de ruedas.

La incorporación de estos vehículos deberá tener en cuenta la viabilidad, la garantía de la calidad en el servicio al usuario, así como la rentabilidad económica para el titular de la actividad.

Mientras el porcentaje de vehículos adaptados no supere el dos por ciento del total de vehículos aplicados a licencias de taxi, las licencias aplicadas a los vehículos adaptados estarán exentas de cumplir los días de descanso semanal siempre que, en los referidos días de descanso, presten el servicio de taxi de forma exclusiva a personas con movilidad reducida.

Asimismo, la norma complementaria de vehículos para el servicio del taxi deberá actualizarse cuando el gobierno del Estado apruebe lo establecido en la Disposición final octava de la Ley 51/2003, de 2 de diciembre, de igualdad de oportunidades, no-discriminación y accesibilidad de las personas con discapacidad. Las condiciones básicas de accesibilidad que sean establecidas, de acuerdo con la mencionada disposición, serán obligatorias a partir de los siete años de entrada en vigor de la Ley 51/2003.

### **Quinta. Nuevas tecnologías**

La EMT colaborará con las Administraciones competentes, con la participación de las asociaciones representativas del sector y del *Consell Català del Taxi*, en la promoción de la progresiva incorporación al servicio del taxi de nuevas tecnologías que permitan mejorar el servicio a las personas usuarias y optimizar la gestión de la oferta y la demanda, mejorando el

grado de ocupación efectiva de los vehículos, reduciendo la circulación en situación de libre de los mismos y los costes de explotación.

La incorporación de estas nuevas tecnologías deberá tener en cuenta la viabilidad técnica, la garantía de la calidad del servicio al usuario, así como la rentabilidad económica para el titular de la actividad.

### **Sexta. Formación**

La EMT colaborará con las Administraciones competentes, con la participación de las asociaciones representativas del sector y del *Consell Català del Taxi*, en la promoción de las medidas y de los instrumentos necesarios para garantizar la formación inicial y continuada de los profesionales del taxi.

Estas medidas incidirán, especialmente, en los aspectos vinculados con la seguridad vial, la atención al público, el conocimiento de idiomas y otros aspectos que puedan contribuir a mejorar el servicio prestado a los usuarios.

### **Séptima. Seguridad**

La EMT colaborará con las Administraciones competentes, con la participación de las asociaciones representativas del sector y del *Consell Català del Taxi*, en la promoción de la progresiva incorporación al servicio del taxi de las medidas en los vehículos que permitan mejorar la seguridad de los conductores en la prestación de la actividad.

La incorporación de estas medidas deberá tener en cuenta la viabilidad técnica, la garantía del usuario de la calidad en el servicio, su coste, así como la coordinación con las fuerzas de seguridad del Estado, policía autonómica y policías locales.

### **Octava. Medidas medioambientales**

La EMT colaborará con las Administraciones competentes, con la participación de las asociaciones representativas del sector y del *Consell Català del Taxi*, en la promoción de la progresiva incorporación al sector del taxi de vehículos equipados con motores adaptados para la utilización de combustibles menos contaminantes. Asimismo, es necesario promover la reducción progresiva de las emisiones sonoras de los vehículos y la optimización del reciclaje de los materiales utilizados.

La incorporación de estos vehículos deberá tener en cuenta la viabilidad técnica, la garantía de la calidad en el servicio al usuario, así como la rentabilidad económica para el titular de la actividad.

### **Novena. Soporte a la implantación del vehículo eléctrico (\*)**

(\*) [BOP, 7 de agosto de 2014](#) [BOP, 10 de junio de 2014](#)

Los vehículos autotaxi autorizados que funcionen al cien por cien con electricidad podrán ir identificados, respetando los colores del taxi del Área Metropolitana de Barcelona, y previa autorización del Instituto Metropolitano del Taxi.

El Instituto Metropolitano del Taxi, junto con los municipios que componen el ámbito del Área Metropolitana de Barcelona, trabajarán para que se habiliten paradas con cargadores para poder efectuar recargas de estos vehículos, además de incorporar puntos de carga en las paradas ya existentes.



El Instituto Metropolitano del Taxi determinará los mecanismos oportunos para que, al Aeropuerto Barcelona – El Prat y a la Estación de Sants, los vehículos que estén cargando mantengan el turno correspondiente para prestar servicio.

Para los casos de avería de larga duración de este tipo de vehículos se aceptarán coches de sustitución, también eléctricos, y que traerán un identificativo previa autorización del IMET, la cual estará controlada hasta la finalización del plazo de sustitución.

## **DISPOSICIONES TRANSITORIAS**

### **Primera. Adecuación de la titularidad actual de las licencias**

1. Las personas físicas o jurídicas que, en el momento de la entrada en vigor de este Reglamento, no cumplan con alguno de los requisitos exigidos para ser titular de licencia, dispondrán de un plazo de tres meses desde la entrada en vigor para comunicarlo a la EMT y de un plazo de un año desde la entrada en vigor para regularizar la situación o transferir la licencia. Transcurridos dichos plazos sin comunicación o sin regularizar la situación, la EMT procederá, en el momento en que tenga conocimiento del hecho, a lo establecido en el artículo 13.5 de este Reglamento.

### **Segunda. Implantación de las impresoras de recibos y sistemas de localización**

1. A partir del 1 de enero del 2009, las impresoras para emitir recibos, a partir de la información facilitada por el taxímetro, serán un elemento obligatorio en todos los vehículos aplicados a las licencias conforme se establece en el artículo 28.1. d) de este Reglamento.
2. Hasta que llegue la fecha señalada en el punto anterior, la autorización para la aplicación de vehículos, nuevos o de segunda mano, a las licencias metropolitanas de taxi estará condicionada a que éstos incorporen el referido elemento obligatorio.
3. Asimismo, durante el período transitorio entre la entrada en vigor de este Reglamento y la fecha señalada en el apartado 1) de esta Disposición, los conductores de vehículos que no dispongan de impresora estarán obligados a emitir, excepto renuncia expresa del usuario, recibo conforme al modelo normalizado.
4. El sistema de localización del vehículo para emergencias previsto en el artículo 28.1. e) de este Reglamento será obligatorio en todos los vehículos aplicados a licencias metropolitanas de taxi —nuevos y de segunda mano— que se apliquen a partir del día 1 de enero de 2008.

### **Tercera. Requisitos exigibles a los administradores de personas jurídicas** (\*)

(\*) Anulada por el Tribunal de Justicia de Catalunya. Sentencia nº 976 y 978, de 16 de noviembre de 2007 – BOP, 15 de enero de 2008

### **Cuarta. Normas complementarias**

Mientras no se apruebe las correspondientes normas complementarias sobre la materia permanecen vigentes las Normas Complementarias XI, XVI y XX del Reglamento regulador del

servicio del taxi de 12 de abril de 1981 redactadas, respectivamente, según acuerdos del Consejo Metropolitano de la Entidad Metropolitana del Transporte de 14 de julio de 1988, 17 de septiembre de 1992, y 2 de octubre de 1997, con las excepciones que se indican a continuación.

- n) Por lo que respecta a la Norma Complementaria XVI referida quedan derogados sus artículos 1º; 2º primer párrafo y la última frase del apartado c) del mismo que dice: “la efectividad de los cuales estará supeditada a la admisión del taxímetro por la EMT”; 4º; 22º; 29º segundo párrafo; 36º a 41º, ambos inclusive, y sus disposiciones transitorias.
- o) Por lo que respecta a la Norma Complementaria XX, queda derogada la frase: “cuando así lo soliciten los usuarios”, que figura en el primer párrafo.

### **Quinta. Adecuación de los distintivos de emisoras**

Los vehículos que lleven distintivos de la emisora a la cual pertenecen, en el momento de entrada en vigor de este Reglamento, dispondrán de un plazo hasta el 31 de diciembre de 2008 para adaptarse a todo lo previsto en la letra c) del apartado 6 de la Norma Complementaria III.

### **Sexta. Adecuación de la nueva normativa sobre altas de conductores (\*) (\*\*)**

Las personas físicas o jurídicas que, en el momento de la entrada en vigor de este Reglamento, no cumplan con alguno de los requisitos exigidos para explotar las licencias mediante la contratación de conductores, sean familiares o asalariados, deberán acreditar su cumplimiento en la primera revisión metropolitana que les corresponda. Las licencias que tengan que pasar la revisión en el primer trimestre de la entrada en vigor de esta norma, dispondrán de un plazo de tres meses desde la entrada en vigor para acreditar la disposición de un local apto para el desarrollo de la actividad, en los términos recogidos en el artículo 16.1., pero el cumplimiento del resto de requisitos entrará en vigor de forma inmediata. (\*\*)

(\*) [BOP, 11 de abril de 2011](#)

(\*) [Anulada por el Tribunal de Justicia de Catalunya. Sentencia nº 122, de 3 de marzo de 2015 – BOP, 25 de febrero de 2016](#)

(\*\*) [BOP, 5 de octubre de 2020](#)

### **Séptima. Adecuación de las licencias municipales en el Reglamento como consecuencia de la creación del Área Metropolitana de Barcelona (\*)**

(\*) [BOP, 27 de febrero de 2012](#)

1. Las licencias de taxi otorgadas por los municipios de Badia del Vallés, Barbera del Vallés, Begues, Catellbisbal, Cervelló, Corbera de Llobregat, Sant Andreu de la Barca, Torrelles de Llobregat y La Palma de Cervelló, tendrán la consideración de licencias de taxi del Área Metropolitana de Barcelona, desde el día en que se entregue el documento acreditativo del cumplimiento del Reglamento Metropolitano del Taxi, en cuanto a las licencias, titulares, conductores y vehículos.
2. Desde la entrada en vigor de esta modificación reglamentaria, restan sin efectos las licencias otorgadas por los municipios a que hace referencia el apartado anterior.
3. Los titulares de licencia de taxi de los municipios que se integran en el ámbito del AMB por aplicación de la Ley 31/2010, de 3 de agosto, del Área Metropolitana de Barcelona,

disponen de un plazo de seis meses, desde la entrada en vigor de esta modificación reglamentaria, prorrogable en tres meses más a petición del interesado, con objeto de adecuar la licencia, titular, conductores y vehículos a la normativa de este Reglamento. La adecuación se tramitará al Instituto Metropolitano del Taxi y será resuelta por su gerente, previa comprobación del cumplimiento de los requisitos exigidos al presente Reglamento. Transcurrido este plazo sin dicha adecuación, el titular de la licencia podrá transferirla en el plazo de tres meses, y transcurrido este periodo sin haberla transferido se declarará de oficio su caducidad.

### **Octava. Implantación del elemento obligatorio en los taxis de lector de pago con tarjeta bancaria o, en su caso, el equivalente en sistemas de pago móvil (\*)**

(\*) [BOP, 11 de julio de 2016](#)

1. A partir del 1 de enero de 2017 los lectores de pago con tarjeta bancaria o, en su caso, el equivalente en sistemas de pago móvil serán un elemento obligatorio en todos los vehículos aplicados a las licencias conforme se establece en el artículo 28.1.g) de este Reglamento.
2. Hasta que llegue la fecha señalada en el punto anterior, la autorización para la aplicación de vehículos, nuevos o de segunda mano, a las licencias metropolitanas de taxi estará condicionada a que estos incorporen dicho elemento obligatorio.
3. Asimismo, durante el período transitorio entre la entrada en vigor de este Reglamento y la fecha señalada en el apartado 1) de esta disposición, la autorización para la transmisión de una licencia estará condicionada a que el adquirente incorpore dicho elemento obligatorio.

### **Novena. Ampliación del periodo de antigüedad máxima de los vehículos (\*)**

Ampliar el periodo de antigüedad máxima de los vehículos establecido en el artículo 27.6 de este Reglamento. Esta ampliación será de un año en el caso de los vehículos que cumplen la antigüedad máxima en el año 2023 y de dos años en los vehículos que cumplen las antigüedades máximas establecidas durante los años 2020, 2021 y 2022 con excepción de los vehículos de segunda mano que se apliquen a una licencia y los que se transmitan conjuntamente, los cuales se regirán por lo establecido en dicho artículo, sin perjuicio de la aplicación de otras normativas que en materia de circulación y vehículos sean de mayor rango. Esta norma entrará en vigor con efectos retroactivos desde el 14 de marzo de 2020.

(\*) [BOP, 20 de junio de 2022](#)

## **DISPOSICIÓN DEROGATORIA**

En el momento de entrada en vigor de este Reglamento quedará derogada cualquier disposición anterior de igual o inferior rango normativo que se oponga a su contenido.

Con excepción de lo que se determina en la anterior Disposición Transitoria Cuarta, queda derogado expresamente el Reglamento regulador del servicio de taxi, de 12 de abril de 1981, y sus normas complementarias.

## **DISPOSICIONES FINALES**

### **Primera. Revisión del importe de las sanciones**

Se faculta a la Comisión de Gobierno de la EMT para actualizar, a propuesta del IMET, la cuantía de las sanciones establecidas en este Reglamento, de acuerdo con los decretos del Consejo Ejecutivo de la *Generalitat de Catalunya* sobre su actualización.

## Segunda. Entrada en vigor

Este Reglamento, y las normas complementarias que figuren como anexo, entrarán en vigor después de transcurridos veinte días naturales de haberse publicado el acuerdo de su aprobación definitiva, acompañado de su texto íntegro, en el Boletín Oficial de la Provincia de Barcelona.

# ANEXO

## NORMAS COMPLEMENTARIAS

### I. DESCANSO SEMANAL<sup>1</sup>

- a) Los vehículos taxi aplicados a las licencias disfrutarán de dos días de descanso semanal. El primero, que tendrá carácter obligatorio, estará comprendido entre lunes y viernes; el segundo se realizará entre sábado y domingo.

Se establece la obligatoriedad de descanso de la mitad de las licencias los días festivos intersemanales, según calendario y asignación que se apruebe anualmente por el IMET. (\*)

(\*) [BOP, 9 de julio de 2013](#)

- b) El Instituto Metropolitano del Taxi (IMET) asignará los días de descanso semanal de acuerdo con criterios debidamente motivados tendentes a conseguir la mayor eficiencia en la prestación del servicio. Cualquier cambio sobre los días de descanso actualmente vigentes requerirá el informe previo del *Consell Català del Taxi*.

En todo caso, en cada uno de los cinco primeros días de la semana, quedará fuera de servicio una quinta parte de la flota.

- c) El descanso semanal se iniciará a las 06.00 horas del día asignado al efecto y se prolongará hasta las 06.00 horas del día siguiente.
- d) Queda absolutamente prohibida la prestación del servicio en días de descanso semanal. La contravención supondrá una falta grave tipificada en el artículo 53.9) del Reglamento Metropolitano del Taxi.
- e) Durante el periodo de tiempo en el que el titular de la licencia esté obligado a realizar exclusivamente la prestación nocturna del servicio, sus horarios y días de descanso serán los previstos en la Norma Complementaria II.
- f) A los titulares que voluntariamente acepten prestar el servicio exclusivamente en horario nocturno (entre las 20.00 h. y las 06.00 h.), les serán de aplicación las normas especiales previstas en el punto 2 de la Norma Complementaria II. El periodo mínimo de prestación voluntaria del servicio nocturno será de 6 meses, sin perjuicio de poder solicitar prórrogas. Se faculta al Consejo de Administración del Institut Metropolita del Taxi para resolver las peticiones en función de las necesidades del servicio.

---

<sup>1</sup> Cuadro de regulación del descanso semanal al final.

## II. HORARIOS

### 1) NORMAS GENERALES

El horario mínimo del servicio será de 10 horas, incluidas 2 horas de descanso para comidas, para el servicio diurno, comprendido entre las 06.00 horas y las 22.00 horas, y de 8 horas para el servicio nocturno, comprendido entre las 22.00 horas y las 06.00 horas.

Los períodos de 10 horas de servicio diurno quedarán comprendidos entre los límites anteriormente fijados y se autorizarán por la Entidad Metropolitana, de acuerdo con sus necesidades.

En caso de servicios o situaciones especiales, la Entidad podrá dictar normas que amplíen o modifiquen las anteriores.

### 2) NORMAS ESPECIALES (\*)

[\(\\*\) Suspensión por el Consejo de Administración del IMET de 28 de octubre de 2008 – BOP, 15 de noviembre de 2008](#)

## III. PUBLICIDAD

- 1) Los vehículos aplicados a las licencias metropolitanas podrán llevar publicidad interior o exterior, de acuerdo con las normas legales y reglamentarias sobre publicidad, conforme la Ley y el Reglamento Metropolitano del Taxi y con sujeción con lo que se dispone en la presente Norma Complementaria.
- 2) Los titulares de licencias metropolitanas de taxi que deseen llevar publicidad, tanto exterior como interior, en los vehículos aplicados deberán solicitar la correspondiente autorización a la EMT y pagar la tasa de publicidad que se deberá aprobar por ordenanza fiscal. También podrá ser solicitada por las personas, agrupaciones o colectivos previstos en el artículo 7 de la Ley de Publicidad Dinámica, especificando para cuales se solicita.
- 3) La validez de las autorizaciones será anual y caducará, en todo caso, el día 31 de diciembre de cada año. Cada autorización amparará un solo vehículo y deberá llevarse permanentemente en el vehículo.
- 4) El incumplimiento de las prescripciones relativas a la exhibición de publicidad en los vehículos, o el hecho de llevar publicidad sin autorización, constituirá la infracción prevista en el artículo 54.9 del Reglamento Metropolitano del Taxi, sin perjuicio de las sanciones que puedan corresponder por infracción de las normas previstas en otros textos legales.
- 5) Publicidad interior (\*)

Los anuncios se ajustarán a la normativa sobre publicidad y no podrán ocasionar peligro a los pasajeros ni limitar su confortabilidad. Tampoco podrán limitar la visibilidad del conductor ni limitar o impedir la perfecta visión del taxímetro a las personas usuarias. Los soportes publicitarios deberán estar debidamente homologados por el departamento competente de la Generalitat de Catalunya y autorizados por la EMT.

- a) Si el soporte para llevar publicidad interior permite dar información al usuario al margen del anuncio publicitario concreto, esta información deberá de versar

sobre temas de interés general, como acontecimientos ciudadanos, agenda cultural de los municipios del Área Metropolitana, etc.

El primer mensaje que deberá aparecer al ponerse en funcionamiento el aparato será información corporativa relativa a: tarifas del taxi, teléfonos de objetos perdidos, reclamaciones y otros mensajes que puedan ser de interés para los usuarios.

- b) La información podrá darse de forma estática o/e interactiva, y en cualquier caso se informará, previamente, al IMET de su contenido, así como de los cambios que se puedan producir.
- c) La información se dará de forma habitual en lengua catalana.
- d) Atendiendo que el recinto donde se ha de emitir esta información es de dimensiones reducidas, vehículo de autotaxis, la EMT se reserva el derecho de revisar la autorización y de suspenderla o revocarla.

(<sup>1</sup>) [Incorporación de los apartados a\) b\) c\) i d\): BOP, 10 de enero 2007](#)

6) Publicidad exterior (<sup>2</sup>)

- a) La publicidad exterior podrá ir colocada:
  - a.1) En un soporte situado en la parte superior del vehículo.
  - a.2) En las dos puertas delanteras de los vehículos. El material será vinilo o similar y con una medida máxima de: 60x45 cm.

(<sup>2</sup>) [BOP, 22 de julio de 2013](#)

- b) Los soportes publicitarios deberán estar debidamente homologados por el departamento competente de la Generalitat de Catalunya y autorizados por la EMT. Únicamente se autorizarán aquellos soportes que no impidan, ni desde delante ni desde detrás del vehículo, una correcta visión del módulo luminoso.

Las medidas máximas de los elementos para la publicidad exterior son: (<sup>3</sup>)

**Medidas conjunto plafón más soporte:**

Altura: 550 mm.  
Longitud: 1.000 mm.

**Medidas plafón:**

Altura: 450 mm  
Longitud: 1.000 mm  
Ancho: de 10 a 300 mm

(<sup>3</sup>) [BOP, 17 de mayo de 2010](#)

- c) Los vehículos adscritos a una emisora de taxi podrán llevar el distintivo de la misma sin que ello se considere publicidad dinámica a los efectos de pago de tasa. Los distintivos deberán ser autorizados previamente por la EMT y podrán situarse únicamente en el cristal posterior del vehículo. Deberán ser de un material que no impida la visibilidad del interior del vehículo ni pueda afectar la seguridad de la conducción. En caso de ser de material opaco, deberán tener

formato horizontal y sus dimensiones no podrán superar una tercera parte de la superficie del cristal posterior e irán colocados en su parte inferior.

#### **IV. AUTORIZACIÓN VEHÍCULOS (\*)**

(\*) [BOP, 15 de noviembre de 2005](#)

##### **1. NORMAS GENERALES**

- a) Conforme a lo establecido en los artículos 20 y 24. 1 c) de la Ley 19/2003, de 4 de julio, del taxi, corresponde a la EMT la determinación de las condiciones exigibles a los vehículos aplicados a las licencias metropolitanas de taxi. Dicha competencia se ejercerá sin perjuicio de las competencias que en materia de homologación de vehículos corresponden a otras administraciones.
- b) Sólo podrán aplicarse a las licencias metropolitanas de taxi aquellos modelos y variantes de vehículos que, previamente, hayan sido autorizados por la EMT para tal finalidad, conforme a lo previsto en la Ley del taxi, el Reglamento Metropolitano y la presente Norma complementaria.
- c) En la documentación de venta de un vehículo para su uso como taxi en el ámbito de aplicación del Reglamento Metropolitano, el fabricante o concesionario deberá adjuntar un certificado acreditativo de que el vehículo es conforme con la autorización correspondiente a su modelo y variante indicando la fecha del acuerdo de otorgamiento de la autorización por la EMT.
- d) La EMT, en cualquier momento, podrá comprobar el cumplimiento continuado y permanente de las condiciones bajo las cuales se otorgó una determinada autorización, pudiendo retirarla en caso de incumplimiento, previo expediente en el que en todo caso deberá darse audiencia al fabricante.
- e) Con independencia de las condiciones exigibles para la autorización de un determinado tipo de modelo o variante de vehículo, deberán tenerse en cuenta las normas que se indiquen sobre la disposición y ubicación de complementos y accesorios, tanto interiores como exteriores, tales como mamparas, taxímetros, impresoras, indicadores de tarifas múltiples, sistemas de seguridad, radio teléfonos, sillas de niños y cualesquiera otras, ya que el incumplimiento o la imposibilidad de cumplir estas normas puede provocar la no-autorización de un tipo o variante de un vehículo o la no-aceptación de un vehículo concreto.
- f) Se denegará, en todo caso, la solicitud de autorización de un modelo o variante cuando alguna de las cotas de accesibilidad o confortabilidad de los pasajeros y de la ergonomía apropiada para la conducción no cumplan con lo establecido en esta norma o, un cumpliendo con ella, no cumpla con el sistema de preinstalaciones para los aparatos taxímetros, impresoras, indicadores de tarifas múltiples u otros elementos de obligada instalación.
- g) La denegación de autorización de un modelo o variante no impedirá solicitar la autorización de una nueva variante de este tipo que, con las modificaciones necesarias, cumpla con esta normativa.

##### **2. NORMAS ESPECIALES**

###### **Art. 1.- Designación, definiciones y dimensiones en las berlinas**

Las dimensiones a controlar en los vehículos destinados al taxi quedan definidas de la siguiente manera:

## 1. Designación y definiciones

La designación y definiciones se regirán por el punto 2 de la Norma UNE 26-363-85.

### 1.1. Designación

Las dimensiones referidas en esta Normativa se designarán por las siguientes letras mayúsculas:

L – Para longitudes

A – Para anchuras

H – Para alturas

a – Para ángulos

Las cotas de las diferentes dimensiones se personalizarán por la letra correspondiente seguida de un ordinal progresivo. Norma UNE 26-363-85

### 1.2. Definiciones

El punto “**R**” es el punto de referencia de una plaza de asiento indicado por el constructor del vehículo, cuyas coordenadas, determinadas con relación a la estructura del mismo, se corresponden a la posición teórica del punto de rotación tronco-piernas (punto H) para la posición de conducción o de utilización normal más baja y más retrasada prevista por el constructor del vehículo para cada uno de los asientos.

Para efectos de medidas de la presente norma, este punto se considera sobre el plano medio longitudinal de cualquiera de los asientos posteriores. Norma UNE.

El punto “**B**” es el punto de talón definido por el constructor. Norma UNE. (Fig. 1)

## 2. Dimensiones

Se utilizarán las definidas en el punto 3 de la Norma UNE 26-363-85, con los complementos que se indican en los textos subrayados.

Las dimensiones definidas a continuación se identifican con los conceptos de:

- Longitud de la carrocería del vehículo
- Accesibilidad del pasajero al vehículo
- Confortabilidad del pasajero en el interior del vehículo

### 2.1. Longitud de la carrocería

L1 Distancia comprendida entre sus extremos anterior y posterior, incluyendo parachoques, salientes o accesorios. Norma UNE. (fig2)

### 2.2. Accesibilidad del pasajero

L2 Distancia horizontal libre entre los montantes medio y posterior del vehículo medida a una altura por encima de 650 mm sobre el punto más bajo del piso del mismo. Esta medida se exigirá en una altura mínima de



- 250 mm sin solución de continuidad entre estos dos montantes. (Fig. 2) Norma UNE.
- L3 Distancia horizontal libre entre los montantes medio y posterior de la puerta posterior medida a una altura de R + 250 mm. Esta medida se exigirá en una altura mínima de 200 mm sin solución de continuidad. (Fig. 2) Norma UNE.
- L4 Distancia libre mínima desde el asiento posterior a: carrocería, puerta trasera en su máxima apertura, asiento delantero y demás accesorios que limiten el acceso, medida en un plano horizontal a una altura comprendida entre 40 y 75 mm por encima del umbral del hueco de la puerta. El asiento delantero se encontrará en la posición más retrasada y con el respaldo en ángulo de 25° respecto a la vertical si se lo permite su regulación. (Fig. 3 y 4). Norma UNE, complementada.
- H1 Distancia libre entre el umbral y el dintel del hueco de la puerta posterior medida en un plano transversal. La medida se mantendrá como mínimo en una longitud horizontal de 300 mm en la parte superior. (Fig. 2) Norma UNE.
- a1 Apertura angular en las puertas posteriores. (Fig. 4) Norma UNE, complementada. No será aplicable a puertas deslizantes.
- H5 Distancia vertical desde el umbral de la puerta posterior al plano del pavimento, con el vehículo en orden de marcha. (Fig. 5)

### 2.3. Confortabilidad del pasajero

- A1 Distancia mínima horizontal entre paneles medida en el plano transversal que pasa por el punto R del asiento posterior a una altura comprendida entre R y R + 350 mm sin incluir apoyabrazos, ceniceros y guarniciones u otros accesorios. Esta medida se mantendrá al menos en una altura de 150 mm sin solución de continuidad. (Fig. 6) Norma UNE.
- L5 Proyección sobre un plano longitudinal de la traza horizontal de la distancia entre el punto B al punto R del asiento posterior del lado del conductor. (Fig. 5). Norma UNE.
- L6 Distancia mínima horizontal entre el punto situado 250 mm por encima de la vertical del punto R y la parte posterior del asiento delantero; estando éste en su posición más retrasada y el respaldo en un ángulo de 25° respecto de la vertical, si lo permite su regulación. (Fig. 5). Norma UNE.
- L7 Distancia horizontal entre el punto R y el borde delantero del asiento posterior medida en un plano longitudinal que pasa por dicho punto. (Fig. 5). Norma UNE.
- H2 Distancia entre el punto R del asiento posterior y el techo del vehículo, medida sobre una recta situada en un plano longitudinal que contiene este punto e inclinada hacia atrás en 8° respecto de la vertical. (Fig. 5). Norma UNE.
- H3 Distancia entre el punto más bajo del piso de las plazas posteriores del vehículo y el plano horizontal que pasa por el punto R. (Fig. 5) Norma UNE.

H4 Distancia entre el punto más bajo del piso del vehículo y el plano horizontal que delimita el umbral del hueco de la puerta. (Fig. 5) Norma UNE.

e, h, p Son las dimensiones del hueco bajo el respaldo de cualquiera de los asientos delanteros y, en vehículos de tres filas de asientos, de los asientos de la segunda fila, que corresponden respectivamente a la anchura, longitud y profundidad del citado hueco. (Reglamento CEPE/ONU 36, complementado). (Fig. 7).

### 3. Posición de referencia del asiento del conductor, para una conducción ergonómica

Para determinar la posición de referencia del asiento del conductor para una conducción ergonómica y, en consecuencia, medir la cota L6, se hará colocando en el asiento del conductor el maniquí normalizado descrito en el anexo III de la Directiva 77/649/CEE, y sucesivas modificaciones.

#### 3.1. Asiento del conductor con guías rectas y horizontales

Una vez asentado el maniquí sobre el asiento del conductor, sus pies se colocarán respecto a la pierna, fijando en  $85^\circ$  el ángulo formado por el eje de la pierna con referencia al plano inferior y exterior de su zapato, de manera que la pierna y la punta del pie formen el ángulo agudo. (Fig. 8).

Teniendo el maniquí en la posición descrita anteriormente, asentado en el asiento delantero del conductor, con los talones apoyados en el piso del coche y deslizando sobre el mismo, se avanzará el asiento hasta que la planta del pie derecho haga el primer contacto con el pedal del acelerador.

Establecido este contacto, se adelantará el asiento hasta su punto siguiente de fijación sobre las guías, siempre y cuando este punto se presente antes de 12 mm medidos en la horizontal, desde la posición correspondiente al primer contacto entre el pie del maniquí y el pedal del acelerador. Situado el maniquí dentro de los 12 mm citados, se considerará que está en posición de referencia y que en consecuencia está más avanzado que en la posición en que se ha presentado el primer contacto descrito.

#### 3.2. Asiento del conductor con guías inclinadas

En el caso en que las guías del asiento del conductor fuesen inclinadas o no rectas se puede producir más de una posición en que se cumplan las condiciones indicadas en el apartado 3.1. En este caso, además de cumplir las citadas condiciones, tendrá que cumplirse que el ángulo formado por las líneas de referencia de la pierna y el muslo del maniquí formen un ángulo de  $115^\circ$  o el más próximo posible a este valor. (Fig.8).

#### 3.3. Asiento del conductor con otros movimientos

En el caso en que el asiento del conductor admita más movimientos o que después de aplicar el párrafo 3.2, aún existiese indeterminación en la posición de referencia para una conducción ergonómica, habrá que tener en cuenta, también, el ángulo convexo determinado por las líneas de referencia correspondientes al muslo y la espalda del maniquí.

Fijado el ángulo pie-pierna en  $85^\circ$  y el ángulo pierna-muslo en  $115^\circ$ , tal como se ha dicho, si aún existiese indeterminación, se tomará como válida la posición de

referencia para una conducción ergonómica, aquella en la cual las líneas de referencia del muslo y la espalda del maniquí proyectadas sobre el plano vertical y longitudinal del vehículo formen un ángulo de 100° o el más próximo posible. (Fig. 8).

## Art. 2º. Límites de cotas y parámetros en las berlinas

Las medidas obtenidas de los vehículos presentados a aprobación, de acuerdo con el artículo anterior, deberán cumplir todos y cada uno de los siguientes límites o tolerancias, expresados en milímetros y grados sexagesimales:

### 1. Longitud de la carrocería

L1: >4350

### 2. Accesibilidad del pasajero

L2: >700L4: >255H5: <410

L3: >730H1: >92075°: >a: > 63°

### 3. Confortabilidad del pasajero

- i. L5: > 1570A1: > 1400L6: >480 (1)
- ii. H2: > 820L7: 330 -:- 400H3: 320 -:- 390
- iii. H4: < 160e: > 250 h: > 100 p: > 120 (2)

**3.1.** En el caso que la posición del asiento no cumpla el límite fijado para la cota L6 de esta normativa, dicho asiento se situará en la posición de referencia para una conducción ergonómica y se volverá a hacer el control de esta cota. Cuando se produzca esta situación si la medición de esta cota fuese válida, el fabricante deberá colocar un tope fijo en la guía del asiento de manera que quede en la posición límite prevista para esta cota o lo más próxima posible que permita la regulación del asiento; si no fuera así, no se podrá admitir el vehículo.

El fabricante del vehículo definirá cómo colocar un tope fijo en las guías de los asientos delanteros, en el caso de que el reglaje de éstos fuera eléctrico.

**3.2.** En el caso que no exista el hueco bajo el respaldo de los asientos delanteros o tuviese alguna de las cotas e, h o p inferior a las indicadas, el límite de la cota L6 se aumentará en 110 mm, y el límite a considerar será, pues:

L6: > 590

En el caso que sea preciso colocar una separación física entre los asientos delanteros y posteriores, aplicada en el dorso del respaldo delantero, se hará de manera que quede absolutamente libre el hueco en cuestión.

### 4. Portaequipaje

El portaequipaje cumplirá las condiciones siguientes:

**4.1** Que las tres cotas siguientes: ancho total libre, longitud total libre y altura total libre, en cualquier orden, midan como mínimo 1050 x 940 x 300 mm, con una tolerancia del -2%

respectivamente y sea posible, sin impedir su cierre perfecto, colocar en su interior, alternativamente, una de las combinaciones siguientes:

- a) una silla de ruedas, con el respaldo y reposapiés incorporados, que plegada tenga unas dimensiones de 900 x 1030 x 290 mm.
- b) tres cuerpos rígidos de las siguientes formas y dimensiones:
  - b1) un cilindro recto de 360 mm de diámetro y 360 mm de generatriz adosado por su generatriz al fondo del maletero y dos paralelepípedos de 500 x 430 x 400 mm, o bien.
  - b2) el mismo cilindro citado anteriormente y dos paralelepípedos de 660 x 525 x 200 mm.

**4.2** Queda prohibida la utilización de baca en los vehículos que se autoricen para autotaxi, excepto los provistos de depósitos o bombonas de GLP, en cuyo caso, será obligatoria su colocación. Se exceptúan de esta obligación aquellos vehículos que, en el interior de su portaequipaje, además del cilindro citado en 4.1 b), quepa la silla citada en 4.1 a)

### **Art. 3.- Límites de cotas y parámetros en los vehículos familiares**

#### **1. Longitud de la carrocería**

L1: > 4350

#### **2. Habitáculo del conductor y pasajeros**

Se seguirán las prescripciones establecidas para las berlinas en el artículo 1 y en los puntos 2 y 3 del artículo 2 de esta normativa.

#### **3. Portaequipaje**

El portaequipaje cumplirá como mínimo los límites 1.050 x 1.000 x 500 mm. Con una tolerancia del -2%

En los portaequipajes de los vehículos familiares que permitan colocar maletas, paquetes o cualquier otro objeto que sobrepase la altura del respaldo de cualquiera de los asientos posteriores, será preciso que estos dispongan de una protección por encima de su respaldo que puede ser una reja o mampara debidamente homologada, con el fin de evitar que la carga del portaequipaje, en el caso de un frenazo, se precipite por encima del respaldo de los referidos asientos.

En este espacio no se permite la colocación de depósitos o bombonas de gas licuado, salvo en el caso de que se certifique por un Laboratorio Oficial que se cumple con los requerimientos de instalación establecidos en el Reglamento CEPE/ONU 68.

### **Art. 4. Límites de cotas y parámetros en los vehículos monovolúmenes de dos filas de asientos (compactos)**

Las cotas relacionadas a continuación se expresan en mm.

#### **1. Habitáculo del conductor y pasajeros**

Se seguirán las prescripciones establecidas para las berlinas en el artículo 1 y en los puntos 1, 2 y 3 del artículo 2 de esta normativa, con las siguientes particularidades:

1.1. Longitud de la carrocería

b. L1: > 4100

1.2. Accesibilidad del pasajero

ii. L2: > 720 L3: > 775 H1: > 1075

En el caso que la cota H5, ya establecida para las berlinas, sobrepase los 410 mm, el vehículo estará dotado de un escalón que no sobrepase los 300 mm de altura con respecto al plano del pavimento. En ningún caso se admitirá que la cota H5 supere los 550 mm.

1.3. Confortabilidad del pasajero

A1: > 1410 L5: > 1500 H2: > 825 H3: > 320 < 390 H4: < 80

2. Portaequipajes

Los portaequipajes cumplirán como mínimo los límites establecidos de 750 x 1.050 x 500 mm, con una tolerancia del -2%

**Art. 5. Dimensiones y características en los vehículos monovolúmenes previstos por el fabricante para tres filas de asientos**

Las tres filas de asientos de estos monovolúmenes pueden adoptar las siguientes composiciones:

- Primera fila de uno o dos asientos o plazas (conductor y pasajero)
- Segunda fila de dos o tres asientos o plazas
- Tercera fila de dos o tres asientos o plazas

Las filas primera, segunda y tercera de asientos las compondrá el fabricante en la disposición que crea más adecuada, pero con el número de asientos o plazas que sean necesarias de acuerdo con las normas y reglamentos vigentes.

En consecuencia, se distinguirán las composiciones de asientos siguientes:

1. Habitáculo del conductor y pasajeros con dos filas de asientos

Para efectuar el control y verificación del vehículo se seguirán las prescripciones establecidas para las berlinas, en los artículos 1 y 2 de esta normativa, con las siguientes particularidades: (Fig. 6, 7, 9 y 10).

1.1. Accesibilidad del pasajero

Se aplicarán las prescripciones establecidas en el punto 2.2 del artículo 1 y la cota siguiente:

H6 Distancia vertical desde el piso del vehículo al plano del pavimento, con el vehículo en orden de marcha (Fig. 9).

1.2. Confortabilidad del pasajero

Se seguirán las prescripciones establecidas en el punto 2.3 del artículo 1 y, si la puerta es deslizante, tendrá apertura y cierre automáticos con la seguridad requerida en este tipo de dispositivos, para evitar esfuerzos a los pasajeros.

2. Habitáculo del conductor y pasajeros con tres filas de asientos

## 2.1. Control de la segunda fila de asientos

Para efectuar el control y verificación de estos asientos se seguirá lo establecido en el punto 1 de este artículo.

## 2.2. Control de la tercera fila de asientos

### 2.2.1 Designación y definiciones

La designación y definición de las cotas serán las del punto 1 del artículo 1, con la consideración siguiente:

Cuando la definición de la cota a controlar sea la misma que la del asiento de la segunda fila se le designará añadiendo al ordinal que sigue a la letra correspondiente el número 1.

### 2.2.2 Accesibilidad del pasajero

Si se da el caso que la tercera fila dispone de una puerta lateral, se controlará de acuerdo con el punto 1.1 de este artículo.

Si la puerta es única para la segunda y tercera fila de asientos y está situada lateralmente se controlarán las cotas siguientes:

L41 Distancia libre mínima desde el asiento de la segunda fila en la puerta lateral, cuando ésta se encuentra en su máxima apertura, o al marco de la puerta lateral, si es que se queda más próximo al asiento de la segunda fila, medida en un plano horizontal comprendido entre 75 y 40 mm por encima del suelo del vehículo. Si la segunda fila tiene tres plazas, será necesario que el respaldo de la plaza más cercana a la puerta esté debidamente abatido y/o el asiento desplazado hacia delante en el sentido de la marcha del vehículo. Si el asiento mencionado tiene una regulación en el sentido del eje longitudinal del vehículo, se situará en la posición más adelantada (Fig. 10). (\*)

(\*) [BOP, 13 de febrero de 2017](#)

L8 Distancia libre mínima desde el cojín del asiento de la tercera fila al respaldo del asiento de la segunda fila medida en un plano horizontal comprendido entre 75 y 40 mm por encima del piso del vehículo. Si dicho asiento tiene una regulación en el sentido del eje longitudinal del vehículo, se situará en la posición más retrasada. (Fig. 9).

L61 Distancia mínima horizontal entre el punto situado 250 mm por encima de la vertical del punto R del asiento de la tercera fila y la parte posterior del asiento de la segunda fila.

### 2.2.3 Confortabilidad del pasajero

Se seguirán las prescripciones establecidas en el punto 2.3 del artículo 1, exceptuando la cota L5, que no se controlará en la tercera fila de asientos.

**Art. 6.- Límites de cotas y parámetros en los vehículos monovolúmenes previstos por el fabricante para tres filas de asientos**

Las magnitudes relacionadas a continuación se expresan en mm y en grados sexagesimales.

**1. Habitáculo del conductor y pasajeros**

**1.1. Longitud de la carrocería.**

L1: > 4700

**1.2. Accesibilidad del pasajero**

L2: > 730 L3: > 760 L4: > 255 L41: > 300  
L8 :> 255 H1: > 1100 H5: < 410 H6: < 410  
75°: >a: > 63°

En el caso que, una de las cotas H5 y H6 esté comprendida entre 410 y 550 mm, deberá colocarse un escalón que no sobrepase los 300 mm de altura respecto el plano del pavimento. En ningún caso se admitirá para las cotas H5 y H6 una medida superior a 550 mm.

Si no se cumple el límite de la cota L41, se suprimirá el asiento de la segunda fila más cercano a la puerta de acceso.

En el caso de que la tercera fila de asientos se declare únicamente para dos plazas, la cota A1 será sustituida por la comprobación de la anchura del cojín que ha de ser igual o mayor a 450 mm por plaza.

**1.3. Confortabilidad del pasajero**

L5:> 1600 L6=L61: > 480 330: < L7: < 400  
A1 = A11: > 1.450 H2: > 850 390 > H3 = H31:> 320  
H4: < 80 e: >250 h: >100 p: >120 <sup>(1)</sup>  
L6: >590 y L61: >590

(1) En el caso que no exista el hueco bajo el respaldo de los asientos delanteros o de la segunda fila o tuviese alguna de las cotas e, h o p inferior a las indicadas, el límite de las cotas L6 o L61 se aumentará en 110 mm, y los límites a considerar serán los siguientes:

L6>590 y L61 > 590

**2. Portaequipaje**

Los portaequipajes cumplirán como mínimo los límites establecidos de 1.150 x 1.050 x 650 mm, con una tolerancia del -2%

**Art. 7.- Características de los vehículos monovolúmenes adaptados para el transporte de minusválidos**

Los vehículos monovolúmenes que quieran adaptarse para el transporte de minusválidos deberán cumplir los criterios técnicos establecidos por el CEAPAT para los taxis accesibles.

**Art. 8.- Concepto de “variante-TaxiBCN” y “versión-TaxiBCN” derivada del “modelo tipo-TaxiBCN” de un vehículo ya autorizado como taxi**

Las denominaciones de “variante-TaxiBCN” y “versión-TaxiBCN” serán propias de la *Entitat Metropolitana del Transport* (EMT) con el fin de distinguir los vehículos que difieran o no del “modelo tipo-TaxiBCN” del cual derivan y que ya fue autorizado como taxi o del que se solicita la autorización.

1. Desde el punto de vista del fabricante, el vehículo a autorizar como taxi queda definido por los conceptos aprobados en su homologación:

MarcaTipoVariante Modelo o nombre comercial

2. “Variante-TaxiBCN”: Se entenderá como “variante-TaxiBCN” de un “modelo-tipo-TaxiBCN” ya autorizado o del cual se solicita autorización, cuando las variaciones o modificaciones introducidas por el fabricante en el vehículo afecten, respecto al modelo-tipo de referencia, a los parámetros y/o las cotas correspondientes de los conceptos siguientes:

- Accesibilidad del pasajero
- Confortabilidad del pasajero
- Zona de ubicación del taxímetro, expendedor de tickets y otros elementos de obligada instalación
- Preinstalación del taxímetro que comprende:
  - Tipo de señal
  - Lugar de captación
  - Ubicación de la caja adaptadora-conversora
  - Conductos o mecanismos portadores de la señal

3. “Versión-TaxiBCN”: Se entenderá como “versión-TaxiBCN” de un “modelo-tipo-TaxiBCN” o “variante-TaxiBCN” ya autorizada de la cual se solicita autorización, cuando las variaciones o modificaciones introducidas por el fabricante en el vehículo no afecten los parámetros y/o las cotas correspondientes a los conceptos señalados en el punto anterior.

4. Los nuevos “modelos-tipo-TaxiBCN” y “variantes-TaxiBCN” que se desea sean autorizados para el servicio del taxi requerirán de la presentación de una solicitud expresa y de la documentación preceptiva que debe acompañar a la misma.

Las nuevas “versiones-TaxiBCN” de un “modelo-tipo-TaxiBCN” tendrán que ser comunicadas al IMT y deberán de ir acompañadas de la documentación que le sea preceptiva.

Las ordenanzas fiscales vigentes en cada momento serán las que definirán la cuantía, el concepto y la forma en que se deberá hacer efectiva la correspondiente tasa, si así procede.

**Art. 9.- Documentación a presentar**

1. Para la autorización de un nuevo “modelo-tipo-TaxiBCN” de vehículo para el servicio del Taxi

Relación de la documentación a aportar para la aceptación de un nuevo modelo de vehículo para ser autorizado para hacer el servicio del taxi:



- 1) Instancia dirigida al señor gerente del IMT, indicando el modelo-tipo, variante y versiones solicitadas.  
Deberá indicarse de forma expresa que todos los compromisos presentados con esta solicitud serán extensibles a todas las "variantes-TaxiBCN" y "versiones-TaxiBCN" del "modelo-tipo-TaxiBCN" que sean solicitadas o comunicadas paralelamente o con posterioridad a la aprobación del "modelo-tipo TaxiBCN".
- 2) Memoria descriptiva del vehículo
- 3) Certificado de homologación por el Ministerio de Ciencia y Tecnología y ficha reducida o equivalente CE.
- 4) Certificado del Laboratorio oficial, referido a los valores y características dimensionales del vehículo, determinados de acuerdo con esta normativa.
- 5) Certificado del Laboratorio oficial indicando las posibles zonas para la ubicación del taxímetro, impresora y otros elementos de obligada instalación, de acuerdo con las prescripciones sobre acondicionamiento interior del Reglamento CEPE/ONU 21, las directivas 74/60 y 77/649/CE, sus modificaciones posteriores y el Reglamento General de Vehículos.
- 6) Autorización de la *Direcció General de Seguretat Industrial* sobre la posible ubicación e instalación del taxímetro.
- 7) Estudio de captación de la señal digital para aparatos taxímetros (por triplicado).
- 8) Autorización de la *Direcció General de Seguretat Industrial* de los taxímetros que se pueden instalar en el vehículo de referencia y, asimismo, estudio de la señal tacométrica para los taxímetros.
- 9) Dibujo o plano del vehículo comprendiendo el pintado negro y amarillo de la carrocería.
- 10) Folleto de propaganda del vehículo.
- 11) Clase de combustible utilizado por las "variantes-TaxiBCN" y "versiones-TaxiBCN" del "modelo-tipo-TaxiBCN" solicitadas para el vehículo.
- 12) Precio de venta, para los titulares de licencias de taxi, de cada una de las "variantes-TaxiBCN" o "versiones-TaxiBCN".
- 13) Compromiso del fabricante de que suministrará los vehículos pintados de color negro y amarillo (Pantone 123 CMB) según aprobación.
- 14) Compromiso del fabricante que en todos los vehículos que se vendan para el servicio de autotaxi, se les colocará el tope en el asiento del conductor, siempre y cuando lo prescriba la autorización de la EMT.
- 15) Compromiso del fabricante que en todos los vehículos que se vendan para el servicio de autotaxi, cumplirán con el art. 27, apartado 12.
- 16) Compromiso del fabricante de notificar la fecha de finalización de la fabricación del modelo en cuestión.
- 17) Compromiso del fabricante de ofrecer dos años de garantía para el vehículo en cuestión.

- 18) El fabricante deberá de indicar los sistemas tarifarios (taxímetro, impresora y módulo) y demás sistemas o equipos obligatorios que pueden instalarse en el vehículo para el cual se solicita autorización.

En caso de existir equipos homologados, de los anteriormente referenciados, que no puedan instalarse en el vehículo, el fabricante tendrá que exponer las causas que lo imposibilitan.

La EMT valorará, con resolución motivada, si la propuesta formulada garantiza la libre competencia de mercado y si los motivos expuestos por los que se impide la instalación de equipos homologados son razonables. En caso contrario, el vehículo no se podrá autorizar.

- 19) Certificado de autorización de la reforma introducida, posteriormente a su fabricación, para vehículos adaptados.

2. Para la autorización de una nueva "variante-TaxiBCN" del "modelo-tipo-TaxiBCN" de un vehículo para el servicio del Taxi

- 1) Instancia dirigida al Sr. Gerente del IMT, indicando la "variante-TaxiBCN" solicitada y el "modelo-tipo-TaxiBCN" del cual deriva. En dicha instancia debe hacerse constar los aspectos que han cambiado respecto al "modelo-tipo-TaxiBCN" de referencia y que lo hacen entender como nueva "variante-TaxiBCN" del mismo.
- 2) Certificado de homologación por el Ministerio de Ciencia y Tecnología y ficha reducida o equivalente CE.
- 3) Certificado del Laboratorio oficial, referido a los valores y características dimensionales del vehículo, determinados de acuerdo con esta normativa.
- 4) Certificado del Laboratorio oficial indicando las posibles zonas para la ubicación del taxímetro de acuerdo con las prescripciones sobre acondicionamiento interior del Reglamento CEPE/ONU 21, las directivas 74/60 y 77/649/CEE, sus modificaciones posteriores y el Reglamento General de Vehículos.
- 5) Autorización de la *Direcció General de Seguretat Industrial* sobre la posible ubicación e instalación del taxímetro.
- 6) Estudio de captación de la señal digital para aparatos taxímetros (por triplicado).
- 7) Autorización de la *Direcció General de Seguretat Industrial* de los taxímetros que se pueden instalar en el vehículo de referencia y, asimismo, estudio de la señal tacométrica para los taxímetros.
- 8) Dibujo o plano del vehículo comprendiendo el pintado negro y amarillo de la carrocería.
- 9) Folleto de propaganda del vehículo.
- 10) Clase de combustible utilizado por la "variante-TaxiBCN" solicitada.
- 11) Precio de venta, para los titulares de licencias de taxi, de cada una de las "variantes-TaxiBCN" o "versiones-TaxiBCN".
- 12) Certificado de autorización de la reforma introducida, posteriormente a su fabricación, para vehículos adaptados.

Respecto a la documentación relativa a los puntos 3), 4), 5), 6), 7) y 8) sólo será necesario presentar los relativos al aspecto que ha motivado considerar al vehículo como "variante-TaxiBCN" del "modelo-tipo-TaxiBCN" ya autorizado.

Para el resto de documentos, basta presentar un certificado del fabricante conforme la "variante-TaxiBCN" solicitada no afecta al resto de parámetros relacionados en los artículos 1 a 6 de esta normativa, en el caso de que sea un vehículo derivado de un "modelo-tipo-TaxiBCN" o "variante-TaxiBCN" ya autorizados, o de los cuales ya se ha aportado la documentación completa.

**3.** Para la comunicación de una nueva "versión-TaxiBCN" del "modelo-tipo-TaxiBCN" o "variante-TaxiBCN" para el servicio del Taxi

Para poder comercializar para el servicio del taxi "versiones-TaxiBCN" de un "modelo tipo-TaxiBCN" o de una "variante-TaxiBCN" de vehículos autorizados, el fabricante deberá comunicar a la EMT la "versión-TaxiBCN" que se quiere comercializar, indicando:

- Marca, tipo, variante y modelo o nombre comercial con los que el vehículo está homologado.
- "Modelo-tipo-TaxiBCN" y/o "variante-TaxiBCN" del vehículo autorizado del cual será "versión-TaxiBCN"
- Aspecto que ha cambiado respecto a la "variante-TaxiBCN" autorizada
- Clase de combustible utilizado
- Precio de venta

Y adjuntar la siguiente documentación:

- 1) Certificado de Homologación del Ministerio de Ciencia y Tecnología y ficha reducida o equivalente CE
- 2) Certificado del fabricante conforme la "versión-TaxiBCN" presentada no afecta a los parámetros relacionados en los artículos 1 a 6 de esta normativa, respecto al "modelo-tipo-TaxiBCN" y/o "variante-TaxiBCN" ya autorizados.

#### **Art. 9.- Adaptación de un vehículo a los requerimientos establecidos en esta normativa, y que originariamente no cumplía**

En el caso de no aceptarse un nuevo "modelo-tipo-TaxiBCN" o "variante-TaxiBCN" de vehículo, se podrá solicitar la autorización de una nueva "variante-TaxiBCN" o "versión-TaxiBCN", en la que se hayan introducido las modificaciones necesarias para que cumpla esta normativa.

Las modificaciones indicadas deberán estar previamente aprobadas siguiendo los trámites legalmente establecidos.

#### **Art. 10.- Disposición y ubicación de complementos y accesorios**

Además de las limitaciones indicadas para la autorización definitiva de un vehículo como taxi, deberán tenerse en cuenta las normas sobre la disposición y ubicación de complementos y accesorios, tanto interiores como exteriores.

#### **Art. 11.- Tasas para la autorización**

La tasa para conseguir la autorización de vehículos se establecerá en la Ordenanza Fiscal de esta Entidad.

### **3.- DISPOSICION DEROGATORIA**

En el momento de entrada en vigor de la presente Norma quedará derogada la Norma Complementaria XI del Reglamento regulador del servicio del taxi de 12 de abril de 1981, declarada vigente por la Disposición transitoria cuarta del vigente Reglamento metropolitano del taxi.

**4.- DISPOSICIÓN TRANSITORIA**

Los vehículos que, en el momento de la entrada en vigor de esta Norma, no cumplan con lo que en ella se establece, dispondrán de un plazo de 10 años desde la entrada en vigor para adaptarse a la misma.

**5.- DISPOSICIÓN FINAL**

La presente Norma entrará en vigor a los veinte días naturales de haberse publicado en el Boletín Oficial de la Provincia de Barcelona el acuerdo de su aprobación definitiva y su texto íntegro.

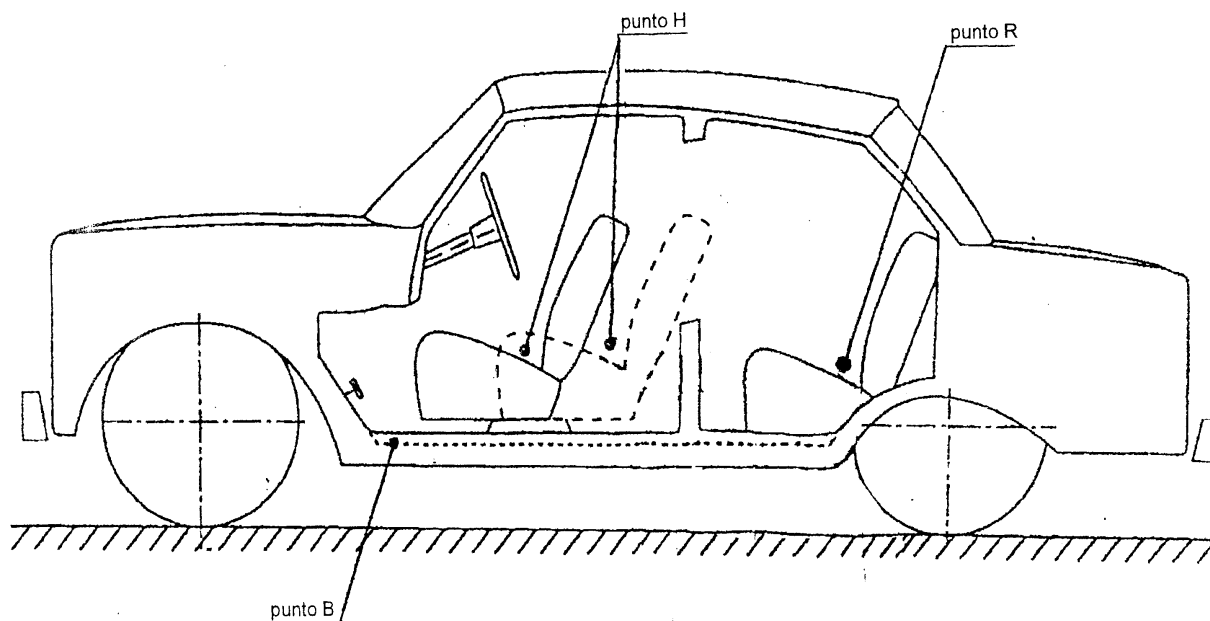


Fig.1

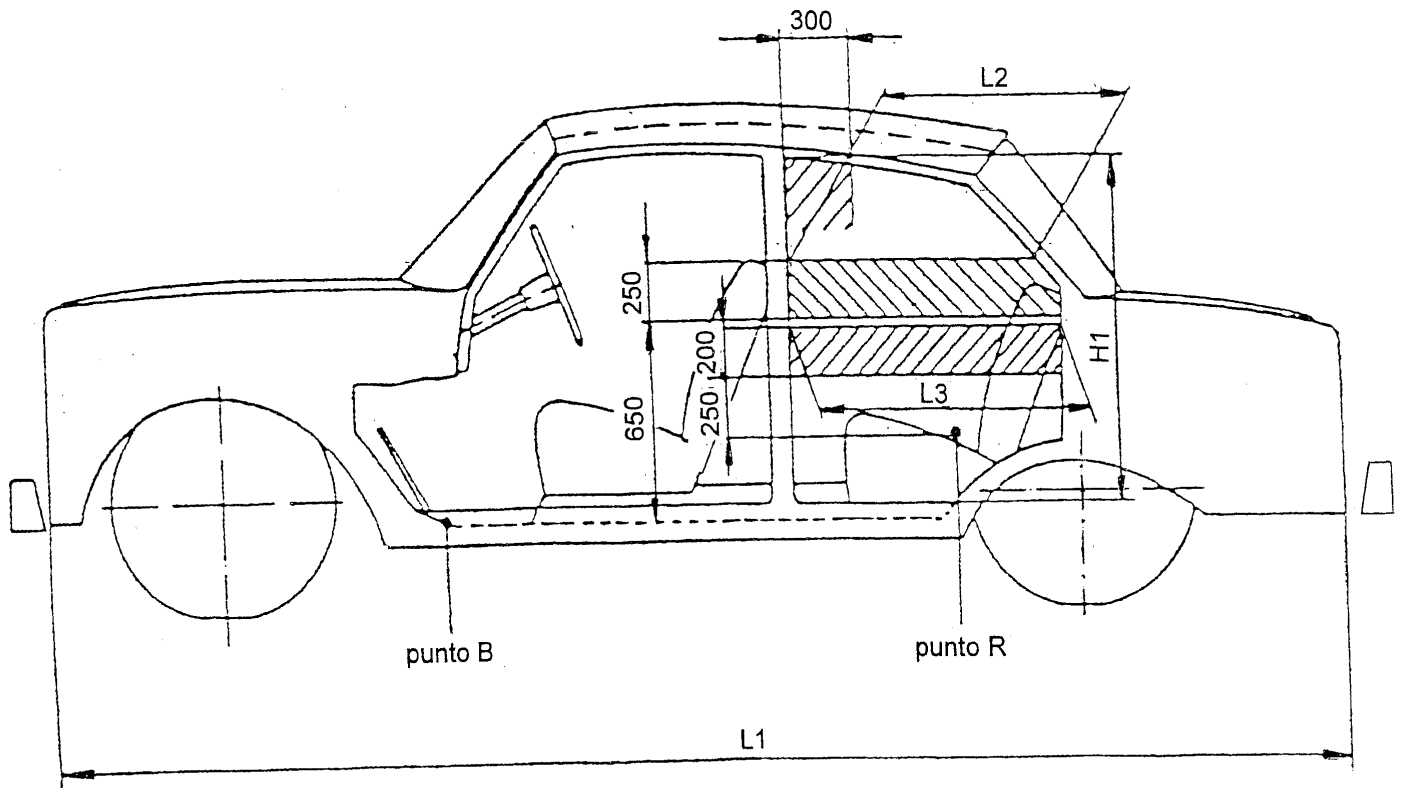


Fig. 2

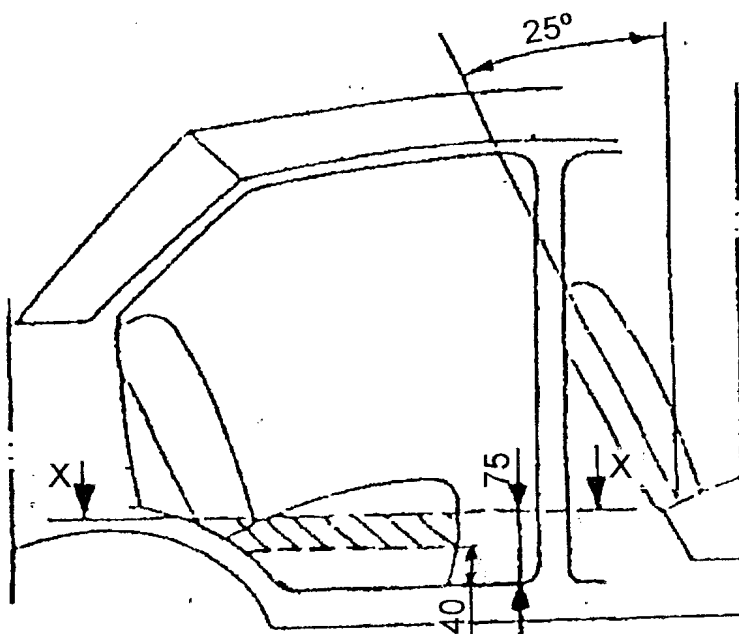
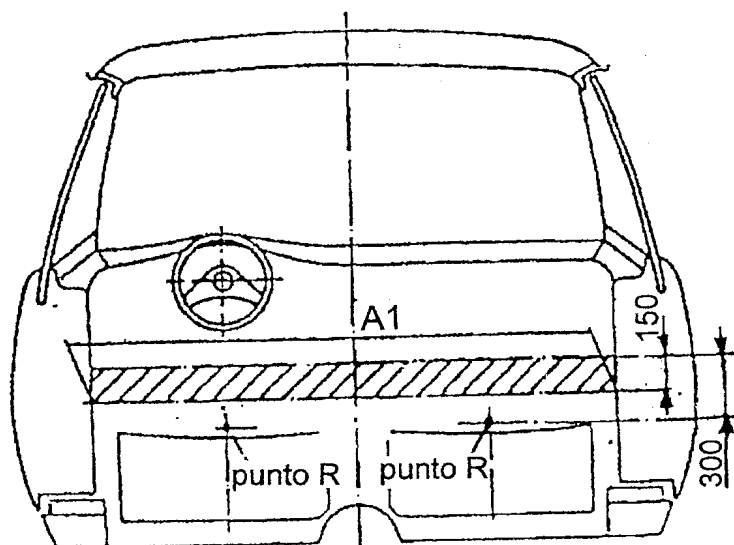


Fig. 3

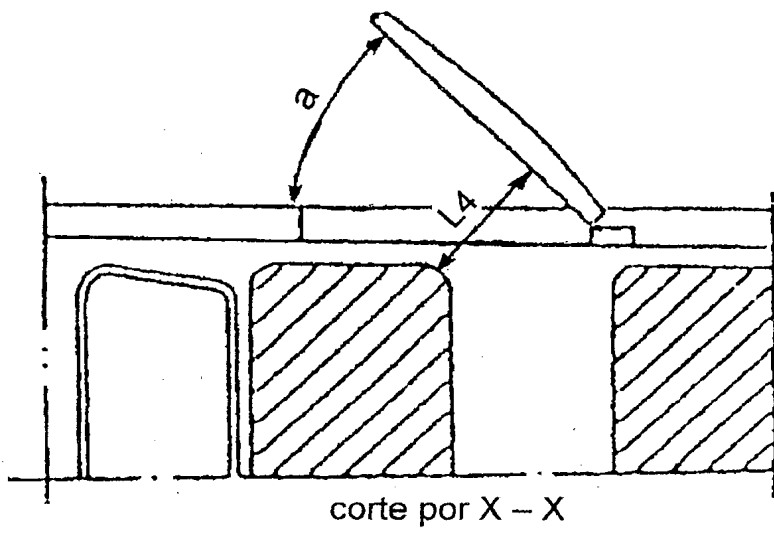
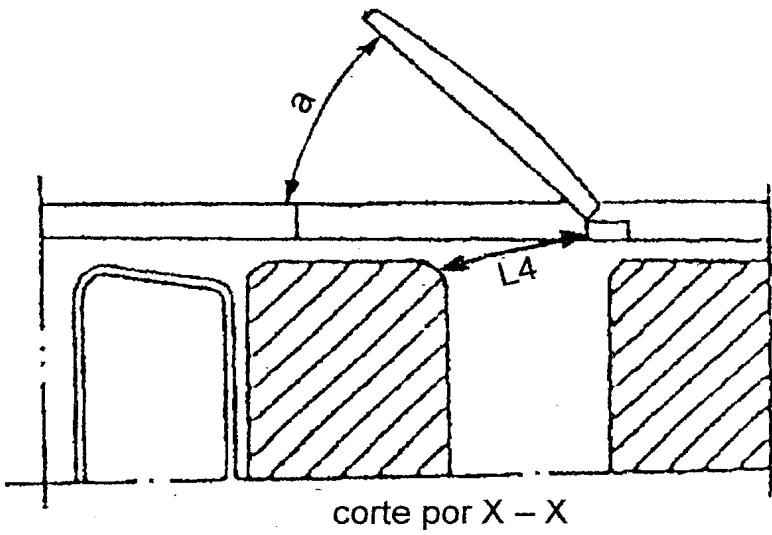
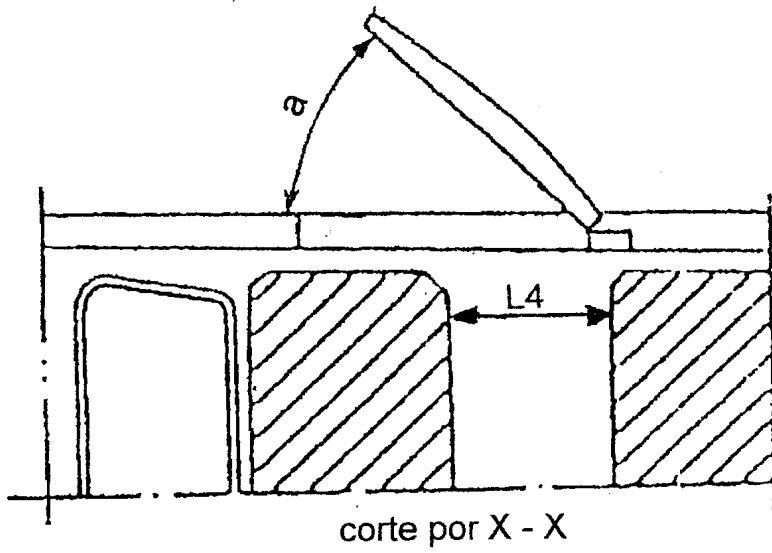


Fig. 4

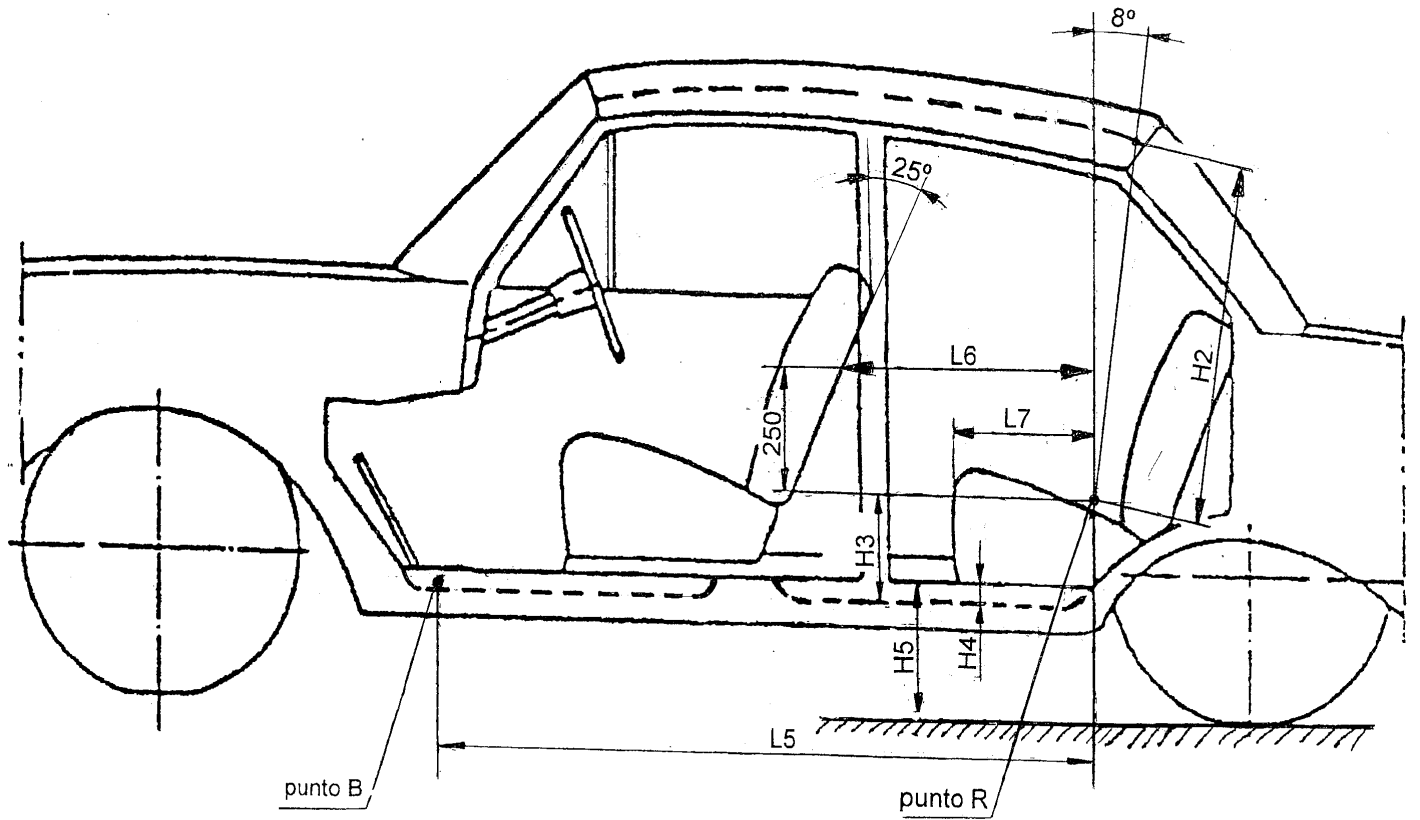


Fig. 5

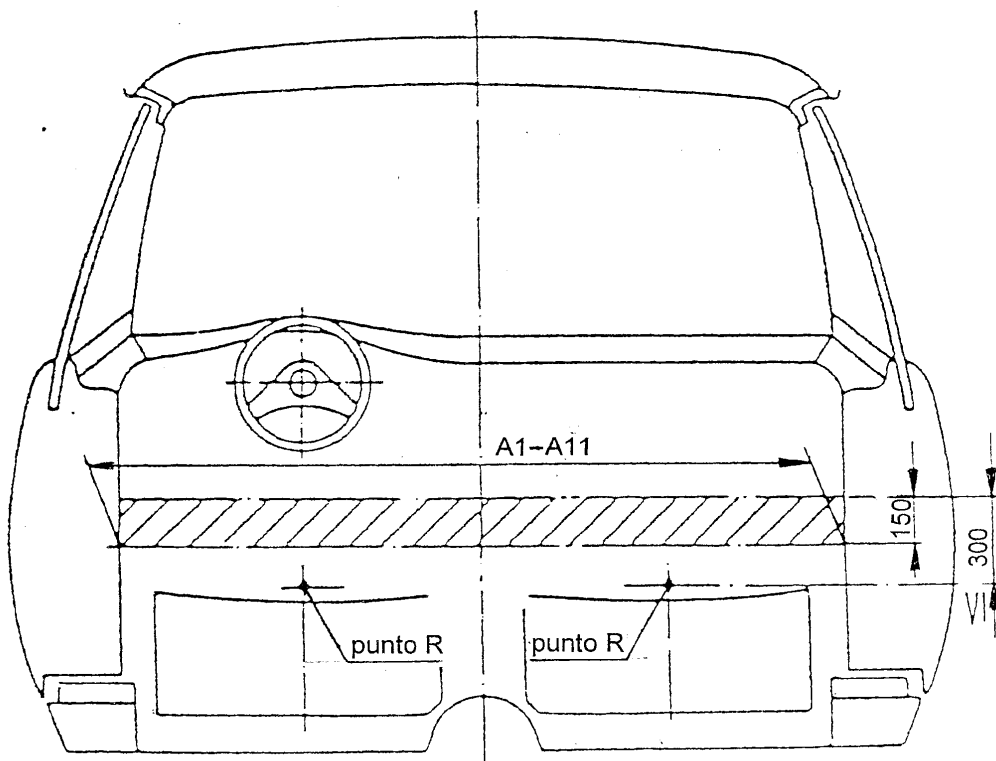


Fig. 6



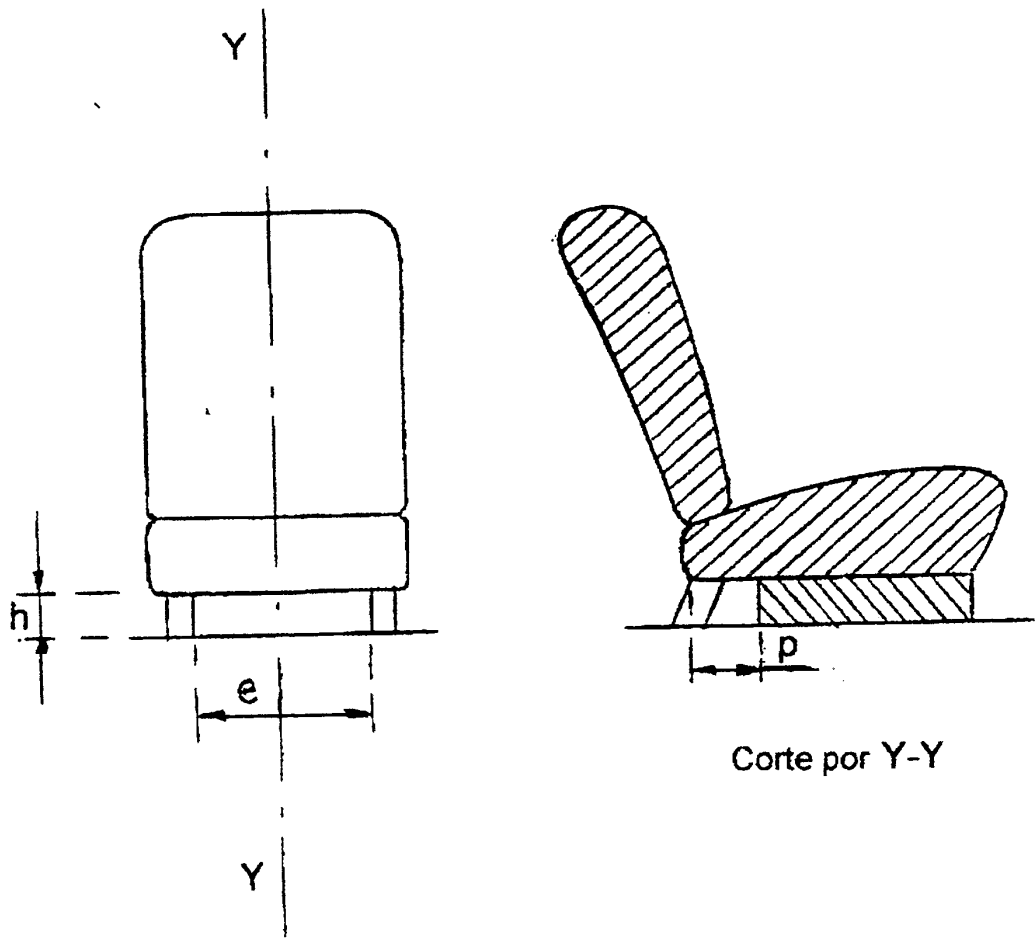


Fig. 7

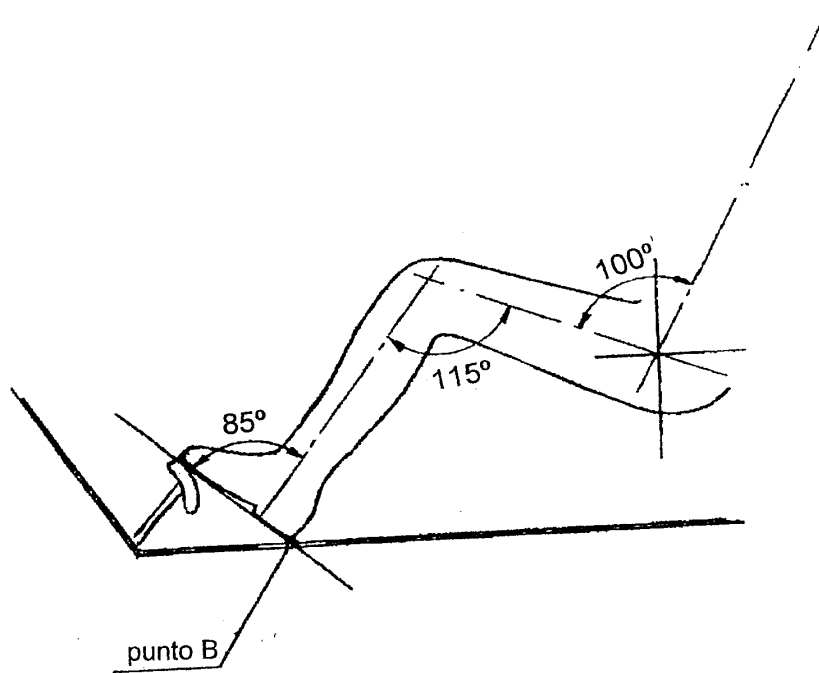


Fig. 8

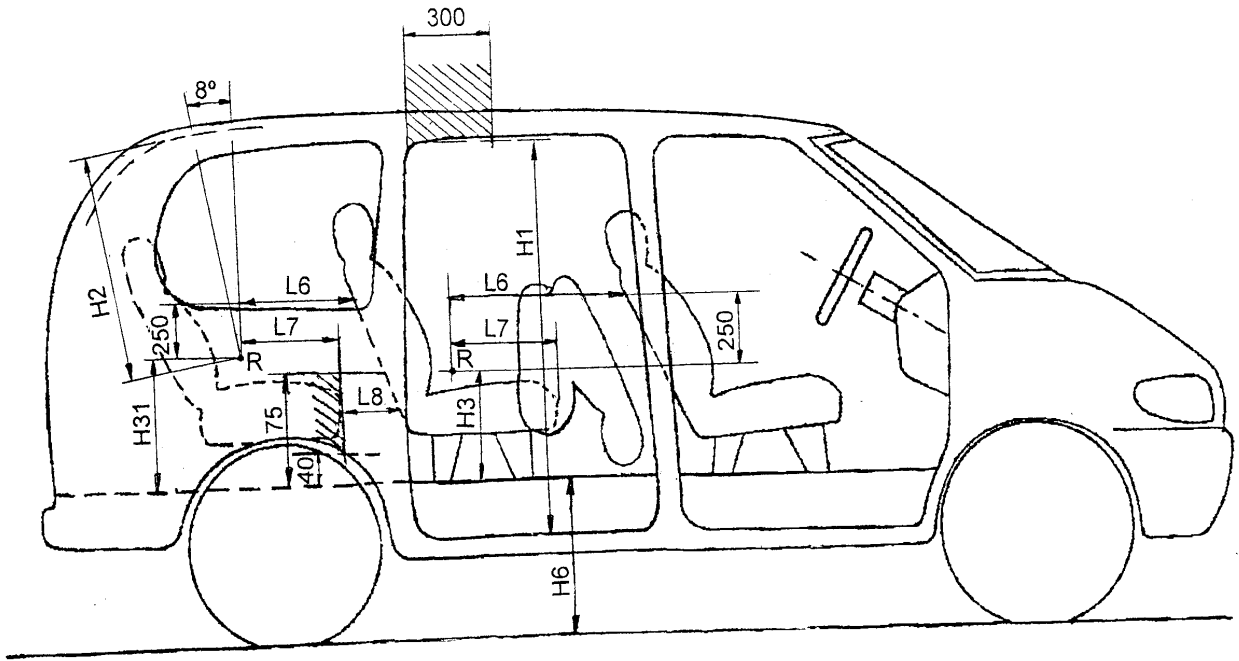


Fig. 9

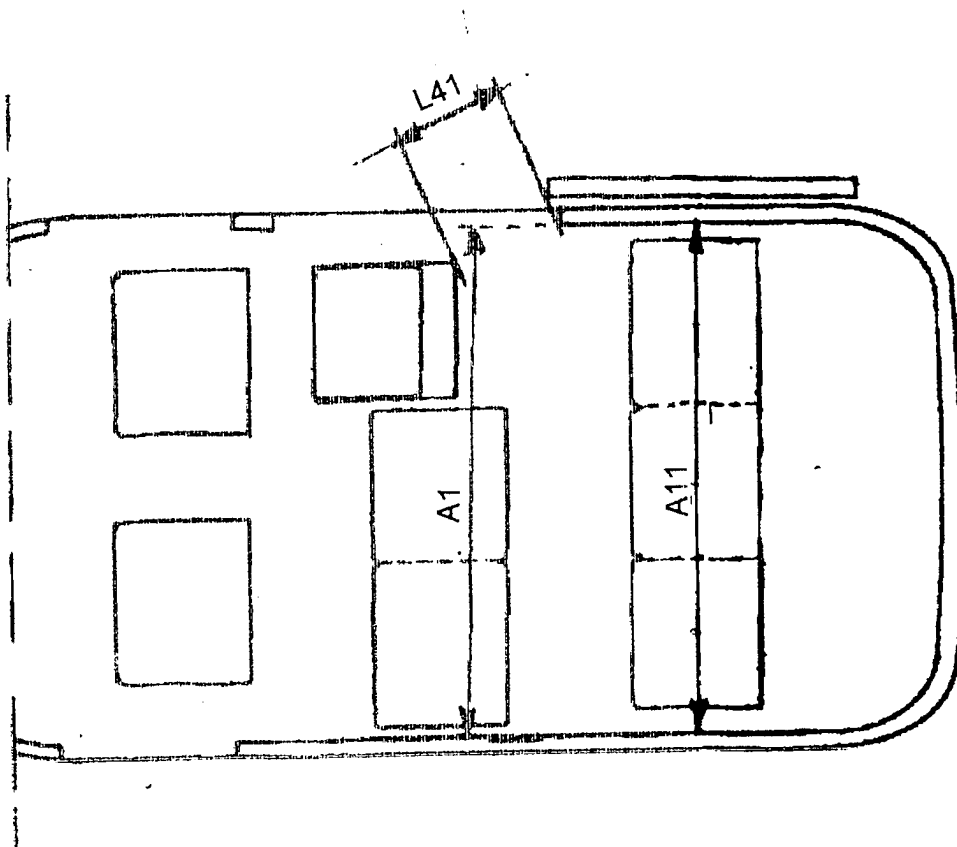


Fig. 10

## V. EXPLOTACIÓN DE LICENCIAS MEDIANTE CONDUCTORES (\*) (\*\*)

(\*) [BOP, 21 de mayo de 2015](#)

Derogada: (\*\*) [BOP, 05 de octubre de 2020](#)

## VI. APLICACIONES

1. Los conductores de taxi deberán tener disponible en sus dispositivos móviles la aplicación APP TAXI AL DIA —o lo que se especifique en cada momento—, para recibir en tiempo real las notificaciones de la administración competente, la cual les alertará de los lugares donde haya demanda de taxis, así como otras notificaciones de interés para el correcto desarrollo del servicio.
2. Los conductores de taxi deberán tener disponible en sus dispositivos móviles la aplicación APP de petición a mano alzada digital, para poderles asignar los servicios contratados a través de la misma. (\*)
3. A efectos sancionadores, la disponibilidad de las aplicaciones referidas se entenderá como una documentación necesaria en el vehículo, previsto en el artículo 30 del Reglamento Metropolitano del Taxi. (\*)

(\*) [BOP, 2 de noviembre de 2022](#)

**CUADRO DE DESCANSO SEMANAL <sup>(1)</sup>****LABORABLES**

<b>LUNES</b>	<b>MARTES</b>	<b>MIÉRCOLES</b>	<b>JUEVES</b>	<b>VIERNES</b>
--------------	---------------	------------------	---------------	----------------

(descansan las licencias acabadas en)

1 – 2

3 – 4

5 - 6

7 - 8

9 – 0

Si entre el lunes y el viernes hubiera un día festivo, la anterior asignación de los días de descanso seguirá siendo válida.

**FINES DE SEMANA****SÁBADO PAR****Descansan:** 0, 2, 4, 6, 8**Trabajan:** 1, 3, 5, 7, 9**SÁBADO IMPAR****Descansan:** 1, 3, 5, 7, 9**Trabajan:** 0, 2, 4, 6, 8**DOMINGO PAR****Descansan:** 0, 2, 4, 6, 8**Trabajan:** 1, 3, 5, 7, 9**DOMINGO IMPAR****Descansan:** 1, 3, 5, 7, 9**Trabajan:** 0, 2, 4, 6, 8

En caso de coincidir que, en un fin de semana, el sábado fuese día 31 y el domingo día 1, ambos impares, el turno de descanso se realizará de la manera siguiente:

**Sábado 31:** Descansarán las licencias impares y trabajarán las pares.

**Domingo 1:** Descansarán las licencias pares y trabajarán las impares.